

MINK MI 1502 BP

Сухие кулачковые компрессоры



Универсальность

Разработан для применения в различных отраслях промышленности, до 2,0 bar(g), впускной фильтр и предохранительный клапан в стандартной комплектации

Надежность

Воздушное охлаждение, неизменно высокий объемный расход в течение всего срока службы

Почти не требует технического обслуживания

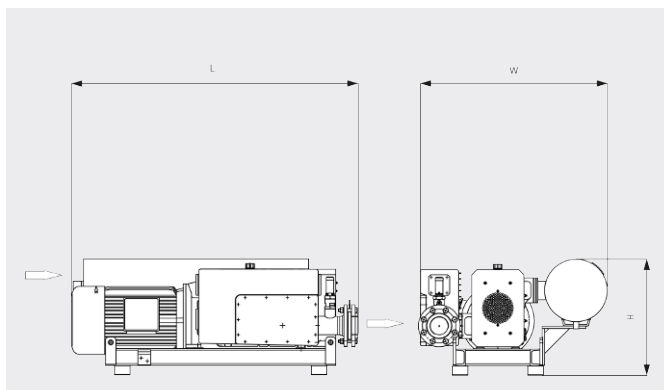
Сухое бесконтактное сжатие

MINK MI 1502 BP

Сухие кулачковые компрессоры

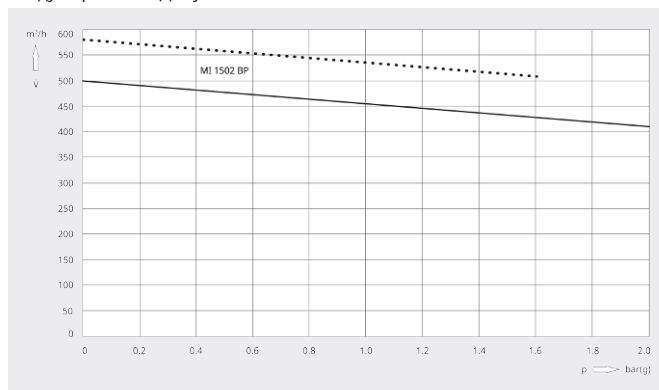


Габаритный чертеж



Объемный расход

Воздух при 20 °С. Допустимое отклонение: ±10 %



	MINK MI 1502 BP	MINK MI 1502 BP	MINK MI 1502 BP	MINK MI 1502 BP
Объемный расход	500 / 580 m³/h (50/60 Hz)	500 / 580 m³/h (50/60 Hz)	500 / 580 m³/h (50/60 Hz)	500 / 580 m³/h (50/60 Hz)
Избыточное давление (на входе)	0,8 / 0,5 bar(g) (50/60 Hz)	1,2 / 1,0 bar(g) (50/60 Hz)	1,6 / 1,3 bar(g) (50/60 Hz)	2,0 / 1,6 bar(g) (50/60 Hz)
Номинальная мощность двигателя	15,0 / 17,3 kW (50/60 Hz)	18,5 / 22,0 kW (50/60 Hz)	22,0 / 25,0 kW (50/60 Hz)	25,0 / 27,5 kW (50/60 Hz)
Номинальная частота вращения двигателя	3000 / 3600 min ⁻¹ (50/60 Hz)	3000 / 3600 min ⁻¹ (50/60 Hz)	3000 / 3600 min ⁻¹ (50/60 Hz)	3000 / 3600 min ⁻¹ (50/60 Hz)
Уровень шума (ISO 2151)	87 / 92 dB(A) (50/60 Hz)	87 / 92 dB(A) (50/60 Hz)	87 / 92 dB(A) (50/60 Hz)	87 / 92 dB(A) (50/60 Hz)
Масса, прибл.	390 kg	390 kg	390 kg	390 kg
Размеры (L x W x H)	1500 x 905 x 580 mm	1500 x 905 x 580 mm	1500 x 905 x 580 mm	1500 x 905 x 580 mm
Выпуск газа	G 3"	G 3"	G 3"	G 3"

ХОТИТЕ УЗНАТЬ БОЛЬШЕ?

Свяжитесь с нами!
info@busch.ru или +7 495 648 67 26



ЗАПОЛНИТЕ ФОРМУ
ОБРАТНОЙ СВЯЗИ



ПОЗВОНИТЕ НАМ