

# COBRA DS 1200/1800 A/A H

Сухие винтовые вакуумные насосы



VACUUM SOLUTIONS



## Превосходные рабочие характеристики

Усовершенствованная форма винта, превосходные эксплуатационные характеристики, встроенный двухроторный бустерный вакуумный насос, оптимальное решение для установок по производству солнечных систем, плоских панелей и полупроводников, а также для установок с неблагоприятными условиями окружающей среды (горячие газы), например для систем травления и химического осаждения из паровой фазы, превосходное качество работы с порошковыми материалами, винт с танталовым покрытием выдерживает самые тяжелые условия эксплуатации

## Эффективность

Низкая стоимость владения, минимальное техническое обслуживание, длительные межсервисные интервалы, высокая работоспособность, высокая пропускная способность для водорода, низкое потребление электроэнергии, возможность управления температурой

## Компактность

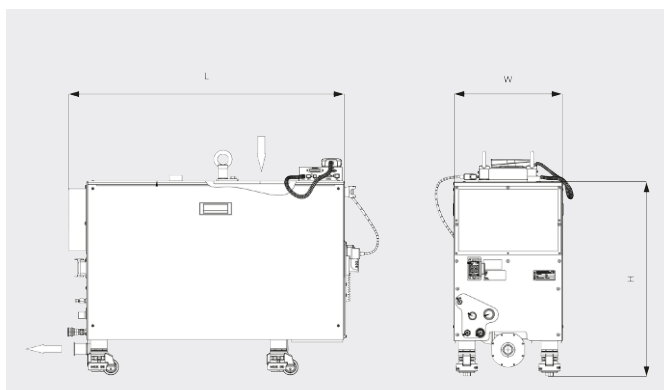
Интегрируемая конструкция, взрывобезопасный мотор, устанавливаемый непосредственно на насос, форвакуумный насос и двухроторный бустерный вакуумный насос, монтаж на одной компактной несущей раме, низкий уровень вибрации

# COBRA DS 1200/1800 A/A H

Сухие винтовые вакуумные насосы

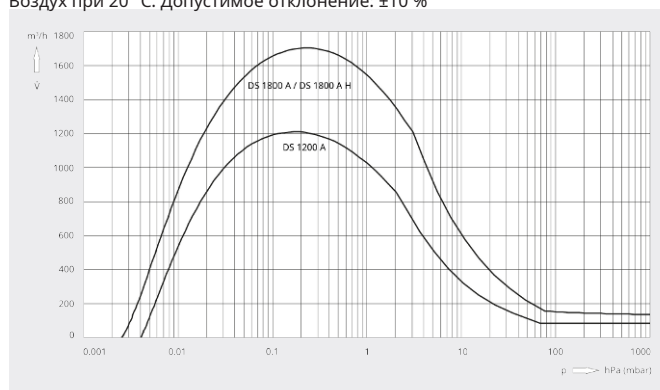


Габаритный чертёж



Скорость откачки

Воздух при 20 °С. Допустимое отклонение: ±10 %



	COBRA DS 1200 A	COBRA DS 1800 A	COBRA DS 1800 A H
Номинальная производительность	1200 m³/h	1700 m³/h	1700 m³/h
Предельное остаточное давление	0,003 hPa (mbar)	0,003 hPa (mbar)	0,003 hPa (mbar)
Номинальная мощность двигателя форвакуумного насоса	4,0 / 4,4 kW (50/60 Hz)	4,4 kW	6,6 kW
Номинальная мощность двигателя двухроторного бустерного вакуумного насоса Рутса	4,0 kW	4,0 kW	4,0 kW
Номинальная частота вращения двигателя форвакуумного насоса	3000 / 3600 min <sup>-1</sup> (50/60 Hz)	5100 min <sup>-1</sup>	3600 min <sup>-1</sup>
Номинальная частота вращения двигателя двухроторного бустерного вакуумного насоса Рутса	5400 min <sup>-1</sup>	5400 min <sup>-1</sup>	5400 min <sup>-1</sup>
Уровень шума (ISO 2151)	< 62 dB(A)	< 62 dB(A)	< 62 dB(A)
Расход воды	7,0–8,0 l/min	7,0–8,0 l/min	мин. 7,0–8,0 l/min
Азотопотребление	0 – 75 l/min	0 – 75 l/min	0 – 75 l/min
Масса, прикл.	500 kg	500 kg	520 kg
Размеры (L x W x H)	1073 x 426 x 740 mm	1073 x 426 x 750 mm	1124 x 426 x 750 mm
Впуск газа / выпуск	DN 160 ISO-K / DN 40 ISO-KF	DN 160 ISO-K / DN 40 ISO-KF	DN 160 ISO-K / DN 40 ISO-KF

**ХОТИТЕ УЗНАТЬ БОЛЬШЕ?**

Свяжитесь с нами!  
[info@busch.ru](mailto:info@busch.ru) или +7 495 648 67 26



ЗАПОЛНИТЕ ФОРМУ  
ОБРАТНОЙ СВЯЗИ



ПОЗВОНИТЕ НАМ