

# MINK MM 1104-1142 BP

Сухие кулачковые компрессоры



## Универсальность

Разработан для применения в различных отраслях промышленности, до 2,0 bar(g), впускной фильтр и предохранительный клапан в стандартной комплектации

## Надежность

Эффективное воздушное охлаждение, неизменно высокий объемный расход в течение всего срока службы

## Почти не требует технического обслуживания

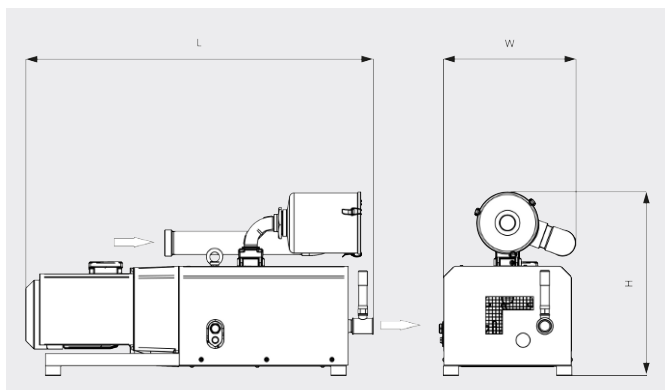
Сухое бесконтактное сжатие

# MINK MM 1104-1142 BP

Сухие кулачковые компрессоры

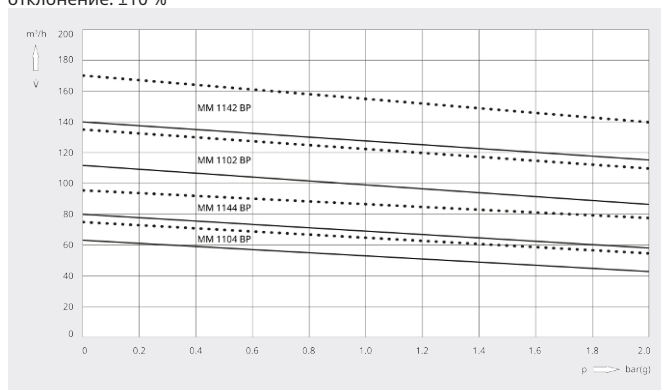


Габаритный чертеж



Объемный расход  
Воздух при 20 °С. Допустимое отклонение: ±10 %

— 50 Hz    ..... 60 Hz



	MINK MM 1104 BP	MINK MM 1104 BP	MINK MM 1104 BP
Объемный расход	62 / 75 m³/h (50/60 Hz)	62 / 75 m³/h (50/60 Hz)	62 / 75 m³/h (50/60 Hz)
Избыточное давление (на входе)	1,2 / 0,8 bar(g) (50/60 Hz)	1,8 / 1,4 bar(g) (50/60 Hz)	2,0 bar(g) (50/60 Hz)
Номинальная мощность двигателя	2,2 kW (50/60 Hz)	2,9 / 3,0 kW (50/60 Hz)	3,2 / 3,8 kW (50/60 Hz)
Номинальная частота вращения двигателя	1500 / 1800 min <sup>-1</sup> (50/60 Hz)	1500 / 1800 min <sup>-1</sup> (50/60 Hz)	1500 / 1800 min <sup>-1</sup> (50/60 Hz)
Уровень шума (ISO 2151)	71 / 73 dB(A) (50/60 Hz)	71 / 73 dB(A) (50/60 Hz)	71 / 73 dB(A) (50/60 Hz)
Масса, прикл.	155 kg	155 kg	155 kg
Размеры (L x W x H)	1080 x 430 x 590 mm	1080 x 430 x 590 mm	1080 x 430 x 590 mm
Выпуск газа	G 1¼"	G 1¼"	G 1¼"

	MINK MM 1144 BP	MINK MM 1144 BP	MINK MM 1144 BP
Объемный расход	80 / 95 m³/h (50/60 Hz)	80 / 95 m³/h (50/60 Hz)	80 / 95 m³/h (50/60 Hz)
Избыточное давление (на входе)	1,0 bar(g) (50/60 Hz)	1,4 bar(g) (50/60 Hz)	2,0 bar(g) (50/60 Hz)
Номинальная мощность двигателя	2,7 / 3,4 kW (50/60 Hz)	3,4 / 4,0 kW (50/60 Hz)	4,4 / 5,1 kW (50/60 Hz)
Номинальная частота вращения двигателя	1500 / 1800 min <sup>-1</sup> (50/60 Hz)	1500 / 1800 min <sup>-1</sup> (50/60 Hz)	1500 / 1800 min <sup>-1</sup> (50/60 Hz)
Уровень шума (ISO 2151)	71 / 73 dB(A) (50/60 Hz)	71 / 73 dB(A) (50/60 Hz)	71 / 73 dB(A) (50/60 Hz)
Масса, прикл.	160 kg	160 kg	160 kg

# MINK MM 1104-1142 BP

Сухие кулачковые компрессоры



VACUUM SOLUTIONS

	MINK MM 1144 BP	MINK MM 1144 BP	MINK MM 1144 BP
Размеры (L x W x H)	1190 x 430 x 590 mm	1190 x 430 x 590 mm	1190 x 430 x 590 mm
Выпуск газа	G 1¼"	G 1¼"	G 1¼"

	MINK MM 1102 BP	MINK MM 1102 BP	MINK MM 1102 BP
Объемный расход	110 / 135 m³/h (50/60 Hz)	110 / 135 m³/h (50/60 Hz)	110 / 135 m³/h (50/60 Hz)
Избыточное давление (на входе)	0,7 bar(g) (50/60 Hz)	1,4 / 1,1 bar(g) (50/60 Hz)	2,0 bar(g) (50/60 Hz)
Номинальная мощность двигателя	4,0 / 5,5 kW (50/60 Hz)	5,5 / 6,5 kW (50/60 Hz)	6,9 / 8,6 kW (50/60 Hz)
Номинальная частота вращения двигателя	3000 / 3600 min <sup>-1</sup> (50/60 Hz)	3000 / 3600 min <sup>-1</sup> (50/60 Hz)	3000 / 3600 min <sup>-1</sup> (50/60 Hz)
Уровень шума (ISO 2151)	78 / 81 dB(A) (50/60 Hz)	78 / 81 dB(A) (50/60 Hz)	78 / 81 dB(A) (50/60 Hz)
Масса, прикл.	160 kg	160 kg	160 kg
Размеры (L x W x H)	1195 x 430 x 590 mm	1195 x 430 x 590 mm	1195 x 430 x 590 mm
Выпуск газа	G 1¼"	G 1¼"	G 1¼"

	MINK MM 1142 BP	MINK MM 1142 BP	MINK MM 1142 BP
Объемный расход	140 / 170 m³/h (50/60 Hz)	140 / 170 m³/h (50/60 Hz)	140 / 170 m³/h (50/60 Hz)
Избыточное давление (на входе)	1,0 bar(g) (50/60 Hz)	1,4 bar(g) (50/60 Hz)	2,0 bar(g) (50/60 Hz)
Номинальная мощность двигателя	6,0 / 8,0 kW (50/60 Hz)	7,5 / 9,5 kW (50/60 Hz)	9,0 / 11,5 kW (50/60 Hz)
Номинальная частота вращения двигателя	3000 / 3600 min <sup>-1</sup> (50/60 Hz)	3000 / 3600 min <sup>-1</sup> (50/60 Hz)	3000 / 3600 min <sup>-1</sup> (50/60 Hz)
Уровень шума (ISO 2151)	78 / 81 dB(A) (50/60 Hz)	78 / 81 dB(A) (50/60 Hz)	78 / 81 dB(A) (50/60 Hz)
Масса, прикл.	165 kg	165 kg	165 kg
Размеры (L x W x H)	1210 x 430 x 590 mm	1210 x 430 x 590 mm	1210 x 430 x 590 mm
Выпуск газа	G 1¼"	G 1¼"	G 1¼"

ХОТИТЕ УЗНАТЬ БОЛЬШЕ?

Свяжитесь с нами!  
[info@busch.ru](mailto:info@busch.ru) или +7 495 648 67 26



ЗАПОЛНИТЕ ФОРМУ  
ОБРАТНОЙ СВЯЗИ



ПОЗВОНИТЕ НАМ