

DOLPHIN LA 0053-0143 A

Жидкостно-кольцевые вакуумные насосы



Прочность

Испытанная технология, прочная одноступенчатая конструкция

Надежность

Чрезвычайно высокая устойчивость к парам и частицам

Универсальность

Широкий ассортимент конструкционных материалов, включая чугун (EN-GJL-200), различные классы нержавеющей стали и даже титан, доступна сертифицированная согласно ATEX версия (кат. 1(i)/2(o) IIC T5), можно использовать различные рабочие жидкости, можно использовать как компрессор

Аксессуары, запасные части и дополнительные опции

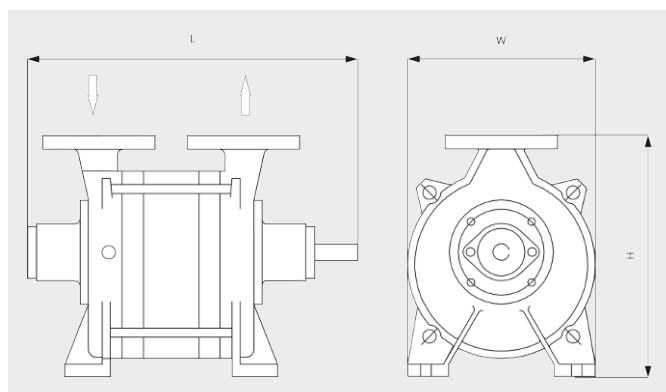
- Системы частичной или полной рециркуляции
- Отделитель жидкости
- Защита от кавитации
- Теплообменник
- Эжектор для удаления газов
- Широкий выбор двигателей
- Обратные клапаны
- Вакуумные предохранительные клапаны

DOLPHIN LA 0053-0143 A

Жидкостно-кольцевые вакуумные насосы

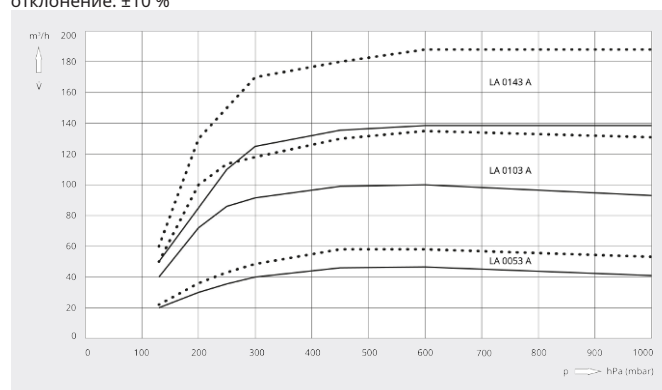


Габаритный чертеж



Скорость откачки
Воздух при 20 °С. Допустимое отклонение: ±10 %

— 50 Hz 60 Hz



	DOLPHIN LA 0053 A	DOLPHIN LA 0103 A	DOLPHIN LA 0143 A
Номинальная производительность	50 / 60 m³/h (50/60 Hz)	100 / 135 m³/h (50/60 Hz)	140 / 190 m³/h (50/60 Hz)
Предельное остаточное давление	130 hPa (mbar) (50/60 Hz)	130 hPa (mbar) (50/60 Hz)	130 hPa (mbar) (50/60 Hz)
Номинальная мощность двигателя	1,5 / 2,2 kW (50/60 Hz)	4 kW (50/60 Hz)	4 / 5,5 kW (50/60 Hz)
Номинальная частота вращения двигателя	1450 / 1750 min ⁻¹ (50/60 Hz)	1450 / 1750 min ⁻¹ (50/60 Hz)	1450 / 1750 min ⁻¹ (50/60 Hz)
Уровень шума (ISO 2151)	72 dB(A) (50/60 Hz)	72 dB(A) (50/60 Hz)	72 dB(A) (50/60 Hz)
Масса, прикл.	47 kg	52 kg	57 kg
Размеры (L x W x H)	(399 – 574) x 250 x 320 mm	(439 – 614) x 250 x 320 mm	(479 – 654) x 250 x 320 mm
Впуск газа / выпуск	DN 40 PN 10 / DN 40 PN 10	DN 40 PN 10 / DN 40 PN 10	DN 40 PN 10 / DN 40 PN 10

ХОТИТЕ УЗНАТЬ БОЛЬШЕ?

Свяжитесь с нами!
info@busch.ru или +7 495 648 67 26



ЗАПОЛНИТЕ ФОРМУ
ОБРАТНОЙ СВЯЗИ



ПОЗВОНИТЕ НАМ