

DOLPHIN LA 0756/0906 A

Жидкостно-кольцевые вакуумные насосы



Прочность

Испытанная технология, прочная одноступенчатая конструкция

Надежность

Чрезвычайно высокая устойчивость к парам и частицам

Универсальность

Широкий ассортимент конструкционных материалов, включая чугун (EN-GJL-200), различные классы нержавеющей стали и даже титан, доступна сертифицированная согласно ATEX версия (кат. 1(i)/2(o) IIC T5), можно использовать различные рабочие жидкости, можно использовать как компрессор

Аксессуары, запасные части и дополнительные опции

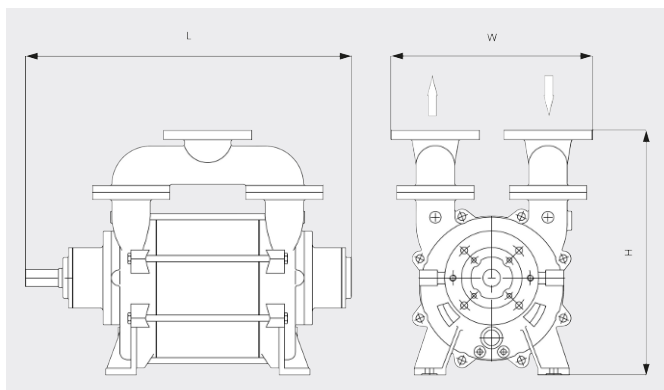
- Системы частичной или полной рециркуляции
- Отделитель жидкости
- Защита от кавитации
- Теплообменник
- Эжектор для удаления газов
- Широкий выбор двигателей
- Обратные клапаны
- Вакуумные предохранительные клапаны

DOLPHIN LA 0756/0906 A

Жидкостно-кольцевые вакуумные насосы

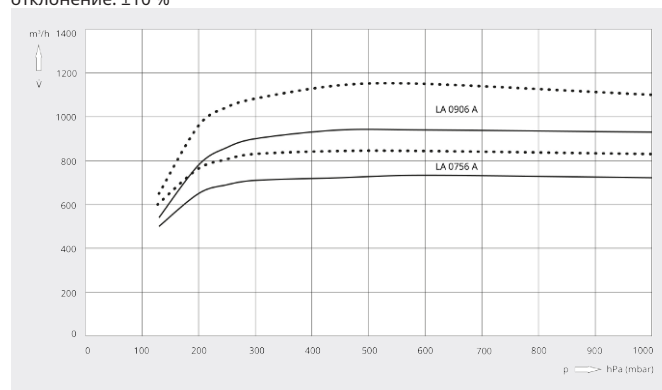


Габаритный чертеж



Скорость откачки
Воздух при 20 °С. Допустимое отклонение: ±10 %

— 50 Hz 60 Hz



	DOLPHIN LA 0756 A	DOLPHIN LA 0906 A
Номинальная производительность	750 / 840 m ³ /h	900 / 1100 m ³ /h
Предельное остаточное давление	130 hPa (mbar)	130 hPa (mbar)
Номинальная мощность двигателя	22 / 30 kW	30 / 37 kW
Номинальная частота вращения двигателя	1450 / 1750 min ⁻¹	1450 / 1750 min ⁻¹
Уровень шума (ISO 2151)	75 dB(A)	75 dB(A)
Масса, прикл.	306 kg	338 kg
Размеры (L x W x H)	(840 – 1000) x 400 x 630 mm	(920 – 1080) x 400 x 630 mm
Впуск газа / выпуск	DN 100 PN 10 / DN 100 PN 10	DN 100 PN 10 / DN 100 PN 10

ХОТИТЕ УЗНАТЬ БОЛЬШЕ?

Свяжитесь с нами!
info@busch.ru или +7 495 648 67 26



ЗАПОЛНИТЕ ФОРМУ
ОБРАТНОЙ СВЯЗИ



ПОЗВОНИТЕ НАМ