

# DOLPHIN LA 1157-1807 A

Жидкостно-кольцевые вакуумные насосы



## Прочность

Испытанная технология, прочная одноступенчатая конструкция

## Надежность

Чрезвычайно высокая устойчивость к парам и частицам

## Универсальность

Широкий ассортимент конструкционных материалов, включая чугун (EN-GJL-200), различные классы нержавеющей стали и даже титан, доступна сертифицированная согласно ATEX версия (кат. 1(i)/2(o) IIC T5), можно использовать различные рабочие жидкости, можно использовать как компрессор

Аксессуары, запасные части и дополнительные опции

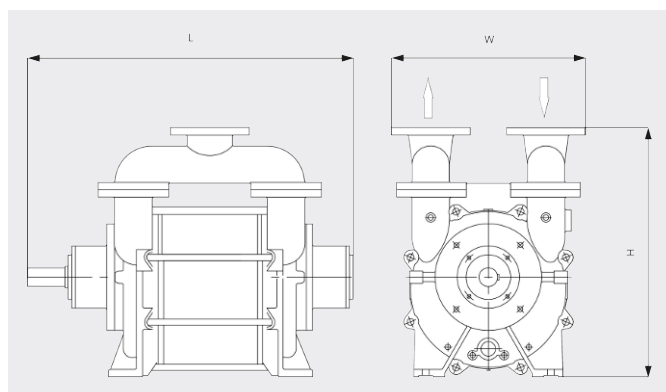
- Системы частичной или полной рециркуляции
- Отделитель жидкости
- Защита от кавитации
- Теплообменник
- Эжектор для удаления газов
- Широкий выбор двигателей
- Обратные клапаны
- Вакуумные предохранительные клапаны

# DOLPHIN LA 1157-1807 A

Жидкостно-кольцевые вакуумные насосы

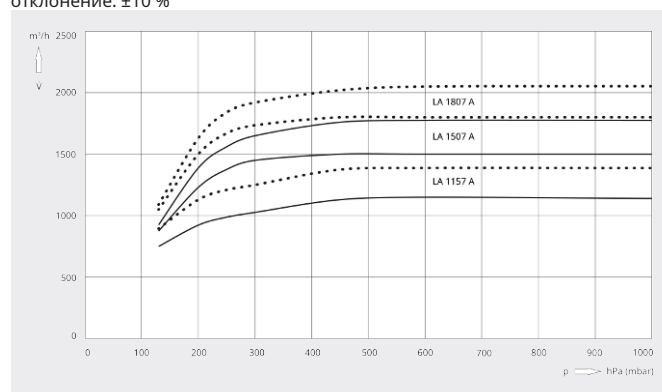


Габаритный чертеж



Скорость откачки  
Воздух при 20 °С. Допустимое отклонение: ±10 %

— 50 Hz    ..... 60 Hz



	DOLPHIN LA 1157 A	DOLPHIN LA 1507 A	DOLPHIN LA 1807 A
Номинальная производительность	1150 / 1380 m³/h	1500 / 1800 m³/h	1800 / 2050 m³/h
Предельное остаточное давление	130 hPa (mbar)	130 hPa (mbar)	130 hPa (mbar)
Номинальная мощность двигателя	30 / 45 kW	45 / 55 kW	50 / 75 kW
Номинальная частота вращения двигателя	980 / 1150 min <sup>-1</sup>	980 / 1150 min <sup>-1</sup>	980 / 1150 min <sup>-1</sup>
Уровень шума (ISO 2151)	77 dB(A)	77 dB(A)	77 dB(A)
Масса, прикл.	575 kg	638 kg	701 kg
Размеры (L x W x H)	( 1046 – 1231 ) x 480 x 800 mm	( 1146 – 1331 ) x 480 x 800 mm	( 1246 – 1431 ) x 480 x 800 mm
Впуск газа / выпуск	DN 125 PN 10 / DN 125 PN 10	DN 125 PN 10 / DN 125 PN 10	DN 125 PN 10 / DN 125 PN 10

ХОТИТЕ УЗНАТЬ БОЛЬШЕ?

Свяжитесь с нами!  
info@busch.ru или +7 495 648 67 26



ЗАПОЛНИТЕ ФОРМУ  
ОБРАТНОЙ СВЯЗИ



ПОЗВОНИТЕ НАМ