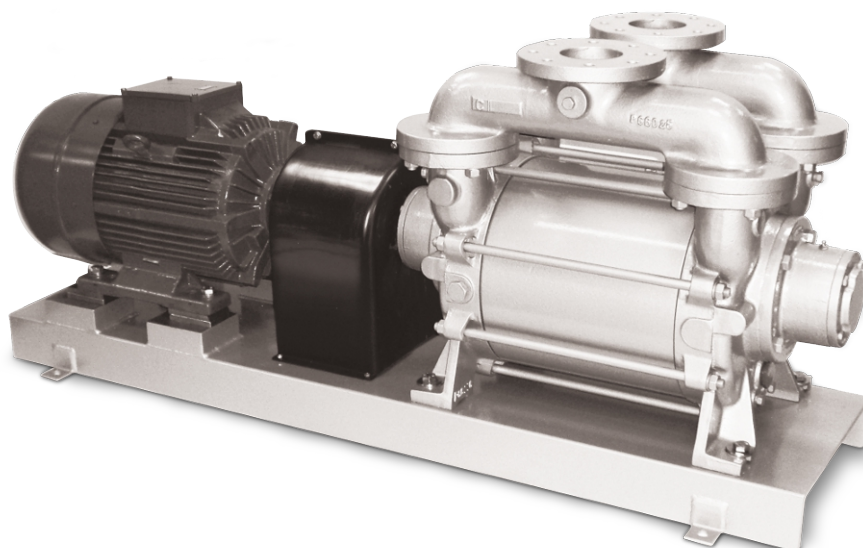


# DOLPHIN LA 1908–2808 A

Жидкостно-кольцевые вакуумные насосы



## Прочность

Испытанная технология, прочная одноступенчатая конструкция

## Надежность

Чрезвычайно высокая устойчивость к парам и частицам

## Универсальность

Широкий ассортимент конструкционных материалов, включая чугун (EN-GJL-200), различные классы нержавеющей стали и даже титан, доступна сертифицированная согласно ATEX версия (кат. 1(i)/2(o) IIC T5), можно использовать различные рабочие жидкости, можно использовать как компрессор

Аксессуары, запасные части и дополнительные опции

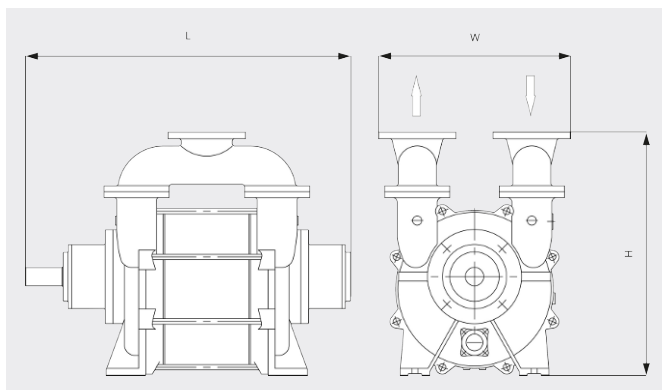
- Системы частичной или полной рециркуляции
- Отделитель жидкости
- Защита от кавитации
- Теплообменник
- Эжектор для удаления газов
- Широкий выбор двигателей
- Обратные клапаны
- Вакуумные предохранительные клапаны

# DOLPHIN LA 1908–2808 A

Жидкостно-кольцевые вакуумные насосы

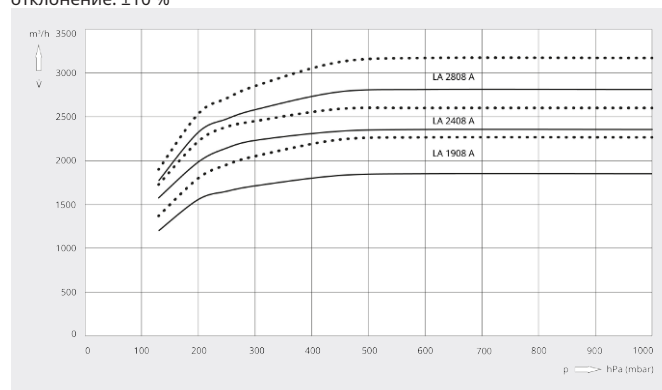


Габаритный чертеж



Скорость откачки  
Воздух при 20 °С. Допустимое отклонение: ±10 %

— 50 Hz ..... 60 Hz



	DOLPHIN LA 1908 A	DOLPHIN LA 2408 A	DOLPHIN LA 2808 A
Номинальная производительность	1900 / 2250 m³/h (50/60 Hz)	2400 / 2600 m³/h (50/60 Hz)	2800 / 3150 m³/h (50/60 Hz)
Предельное остаточное давление	130 hPa (mbar) (50/60 Hz)	130 hPa (mbar) (50/60 Hz)	130 hPa (mbar) (50/60 Hz)
Номинальная мощность двигателя	75 / 90 kW (50/60 Hz)	75 / 110 kW (50/60 Hz)	90 / 150 kW (50/60 Hz)
Номинальная частота вращения двигателя	735 / 880 min <sup>-1</sup> (50/60 Hz)	735 / 880 min <sup>-1</sup> (50/60 Hz)	735 / 880 min <sup>-1</sup> (50/60 Hz)
Уровень шума (ISO 2151)	79 dB(A) (50/60 Hz)	79 dB(A) (50/60 Hz)	79 dB(A) (50/60 Hz)
Масса, прикл.	1445 kg	1610 kg	1770 kg
Размеры (L x W x H)	( 1418 – 1698 ) x 650 x 1060 mm	( 1518 – 1798 ) x 650 x 1060 mm	( 1618 – 1898 ) x 650 x 1060 mm
Впуск газа / выпуск	DN 200 PN 10 / DN 200 PN 10	DN 200 PN 10 / DN 200 PN 10	DN 200 PN 10 / DN 200 PN 10

ХОТИТЕ УЗНАТЬ БОЛЬШЕ?

Свяжитесь с нами!  
info@busch.ru или +7 495 648 67 26



ЗАПОЛНИТЕ ФОРМУ  
ОБРАТНОЙ СВЯЗИ



ПОЗВОНИТЕ НАМ