

DOLPHIN LA 3809/5109 A

Жидкостно-кольцевые вакуумные насосы



Прочность

Испытанная технология, прочная одноступенчатая конструкция

Надежность

Чрезвычайно высокая устойчивость к парам и частицам

Универсальность

Широкий ассортимент конструкционных материалов, включая чугун (EN-GJL-200), различные классы нержавеющей стали и даже титан, доступна сертифицированная согласно ATEX версия (кат. 1(i)/2(o) IIC T5), можно использовать различные рабочие жидкости, можно использовать как компрессор

Аксессуары, запасные части и дополнительные опции

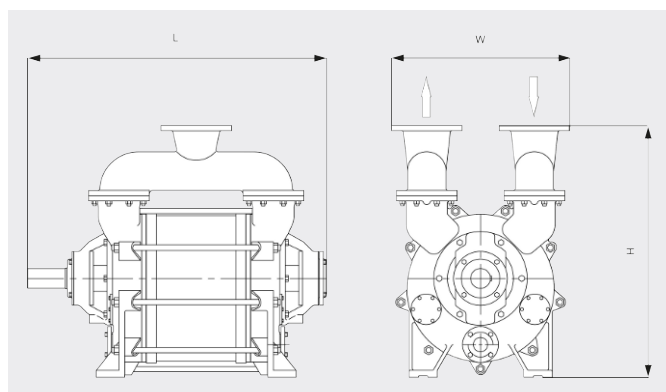
- Системы частичной или полной рециркуляции
- Отделитель жидкости
- Защита от кавитации
- Теплообменник
- Эжектор для удаления газов
- Широкий выбор двигателей
- Обратные клапаны
- Вакуумные предохранительные клапаны

DOLPHIN LA 3809/5109 A

Жидкостно-кольцевые вакуумные насосы

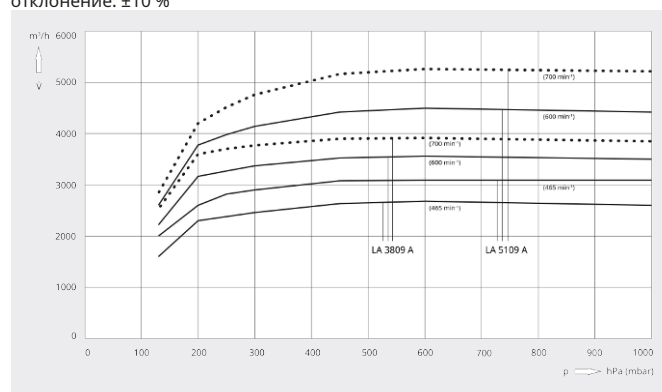


Габаритный чертеж



Скорость откачки
Воздух при 20 °С. Допустимое отклонение: ±10 %

— 50 Hz 60 Hz



	DOLPHIN LA 3809 A	DOLPHIN LA 5109 A
Номинальная производительность	2600 – 3600 / 3400 – 3800 m³/h (50/60 Hz)	3600 – 4700 / 4400 – 5100 m³/h (50/60 Hz)
Предельное остаточное давление	130 hPa (mbar)	130 hPa (mbar)
Номинальная мощность двигателя	75 – 110 / 90 – 132 kW	90 – 132 / 110 – 150 kW
Номинальная частота вращения двигателя	465 – 650 / 600 – 700 min ⁻¹ (50/60 Hz)	465 – 650 / 600 – 700 min ⁻¹ (50/60 Hz)
Уровень шума (ISO 2151)	85 dB(A)	85 dB(A)
Масса, пригл.	2030 kg	2150 kg
Размеры (L x W x H)	1665 x 800 x 1400 mm	1790 x 800 x 1400 mm
Впуск газа / выпуск	DN 250 PN 10 / DN 250 PN 10	DN 250 PN 10 / DN 250 PN 10

ХОТИТЕ УЗНАТЬ БОЛЬШЕ?

Свяжитесь с нами!
info@busch.ru или +7 495 648 67 26



ЗАПОЛНИТЕ ФОРМУ
ОБРАТНОЙ СВЯЗИ



ПОЗВОНИТЕ НАМ