

# DOLPHIN LB 0265-0425 A

Жидкостно-кольцевые вакуумные насосы



## Прочность

Испытанная технология, прочная двухступенчатая конструкция

## Надежность

Чрезвычайно высокая устойчивость к парам и частицам

## Универсальность

Широкий ассортимент конструкционных материалов, включая чугун (EN-GJL-200), различные классы нержавеющей стали и даже титан, доступна сертифицированная согласно ATEX версия (кат. 1(i)/2(o) IIC T5), возможно использование отличных от воды рабочих жидкостей, можно использовать как компрессор

Аксессуары, запасные части и дополнительные опции

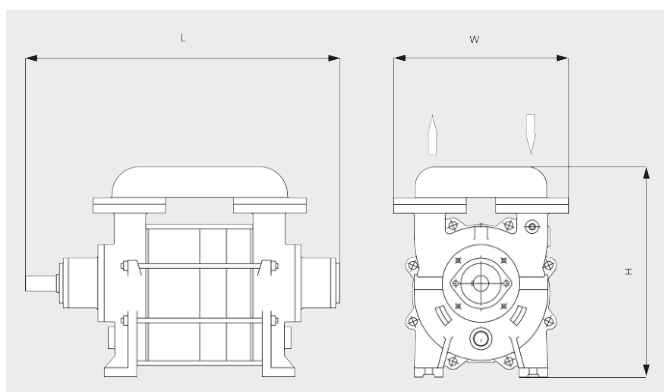
- Системы частичной или полной рециркуляции
- Отделитель жидкости
- Защита от кавитации
- Теплообменник
- Эжектор для удаления газов
- Широкий выбор двигателей
- Обратные клапаны
- Вакуумные предохранительные клапаны

# DOLPHIN LB 0265-0425 A

Жидкостно-кольцевые вакуумные насосы

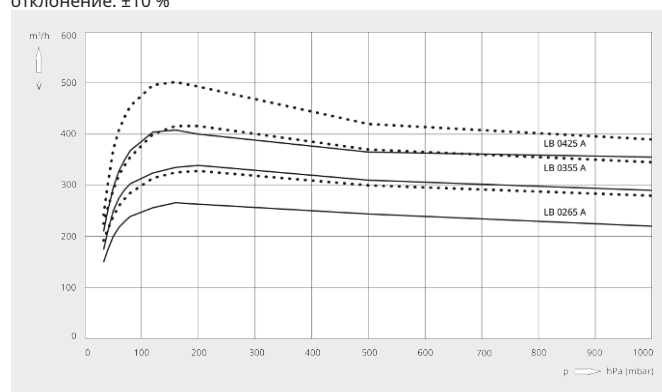


Габаритный чертеж



Скорость откачки  
Воздух при 20 °С. Допустимое отклонение: ±10 %

— 50 Hz    ..... 60 Hz



	DOLPHIN LB 0265 A	DOLPHIN LB 0355 A	DOLPHIN LB 0425 A
Номинальная производительность	260 / 325 m³/h (50/60 Hz)	350 / 400 m³/h (50/60 Hz)	420 / 500 m³/h (50/60 Hz)
Предельное остаточное давление	33 hPa (mbar) (50/60 Hz)	33 hPa (mbar) (50/60 Hz)	33 hPa (mbar) (50/60 Hz)
Номинальная мощность двигателя	7,5 / 11 kW (50/60 Hz)	11 / 15 kW (50/60 Hz)	15 / 15 kW (50/60 Hz)
Номинальная частота вращения двигателя	1450 / 1750 min <sup>-1</sup> (50/60 Hz)	1450 / 1750 min <sup>-1</sup> (50/60 Hz)	1450 / 1750 min <sup>-1</sup> (50/60 Hz)
Уровень шума (ISO 2151)	75 dB(A) (50/60 Hz)	75 dB(A) (50/60 Hz)	75 dB(A) (50/60 Hz)
Масса, прикл.	165 kg	183 kg	194 kg
Размеры (L x W x H)	( 707 – 898 ) x 300 x 472 mm	( 767 – 958 ) x 300 x 472 mm	( 807 – 998 ) x 300 x 472 mm
Впуск газа / выпуск	DN 50 PN 10 / DN 50 PN 10	DN 50 PN 10 / DN 50 PN 10	DN 50 PN 10 / DN 50 PN 10

ХОТИТЕ УЗНАТЬ БОЛЬШЕ?

Свяжитесь с нами!  
info@busch.ru или +7 495 648 67 26



ЗАПОЛНИТЕ ФОРМУ  
ОБРАТНОЙ СВЯЗИ



ПОЗВОНИТЕ НАМ