

DOLPHIN LB 0857-1757 A

Жидкостно-кольцевые вакуумные насосы



Прочность

Испытанная технология, прочная двухступенчатая конструкция

Надежность

Чрезвычайно высокая устойчивость к парам и частицам

Универсальность

Широкий ассортимент конструкционных материалов, включая чугун (EN-GJL-200), различные классы нержавеющей стали и даже титан, доступна сертифицированная согласно ATEX версия (кат. 1(i)/2(o) IIC T5), возможно использование отличных от воды рабочих жидкостей, можно использовать как компрессор

Аксессуары, запасные части и дополнительные опции

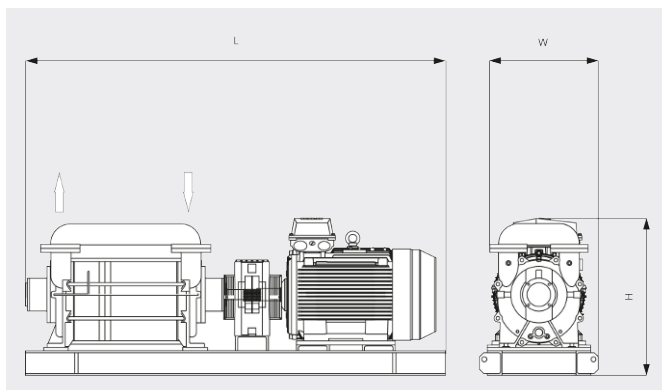
- Системы частичной или полной рециркуляции
- Отделитель жидкости
- Защита от кавитации
- Теплообменник
- Эжектор для удаления газов
- Широкий выбор двигателей
- Обратные клапаны
- Вакуумные предохранительные клапаны

DOLPHIN LB 0857-1757 A

Жидкостно-кольцевые вакуумные насосы

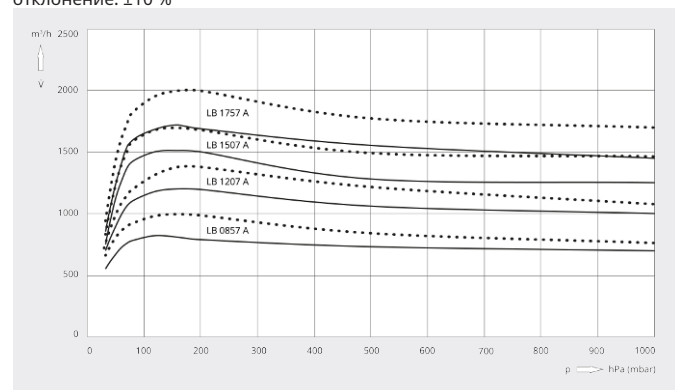


Габаритный чертёж



Скорость откачки
Воздух при 20 °С. Допустимое отклонение: ±10 %

— 50 Hz 60 Hz



	DOLPHIN LB 0857 A	DOLPHIN LB 1207 A	DOLPHIN LB 1507 A	DOLPHIN LB 1757 A
Номинальная производительность	850 / 1000 m³/h (50/60 Hz)	1200 / 1380 m³/h (50/60 Hz)	1500 / 1690 m³/h (50/60 Hz)	1750 / 2000 m³/h (50/60 Hz)
Предельное остаточное давление	33 hPa (mbar) (50/60 Hz)	33 hPa (mbar) (50/60 Hz)	33 hPa (mbar) (50/60 Hz)	33 hPa (mbar) (50/60 Hz)
Макс. избыточное давление	2 bar(g) (50/60 Hz)	2 bar(g) (50/60 Hz)	2 bar(g) (50/60 Hz)	2 bar(g) (50/60 Hz)
Номинальная мощность двигателя	30 / 37 kW (50/60 Hz)	37 / 55 kW (50/60 Hz)	45 / 75 kW (50/60 Hz)	75 / 90 kW (50/60 Hz)
Номинальная частота вращения двигателя	960 / 1150 min ⁻¹ (50/60 Hz)	960 / 1150 min ⁻¹ (50/60 Hz)	960 / 1150 min ⁻¹ (50/60 Hz)	960 / 1150 min ⁻¹ (50/60 Hz)
Уровень шума (ISO 2151)	76 / 77 dB(A)	76 / 77 dB(A)	76 / 77 dB(A)	76 / 77 dB(A)
Масса, прикл.	510 kg	600 kg	685 kg	770 kg
Размеры (L x W x H)	(1096 – 1282) x 610 x 750 mm	(1246 – 1432) x 610 x 750 mm	(1346 – 1532) x 610 x 750 mm	(1496 – 1682) x 610 x 750 mm
Впуск газа / выпуск	DN 100 PN 10 / DN 100 PN 10	DN 100 PN 10 / DN 100 PN 10	DN 100 PN 10 / DN 100 PN 10	DN 100 PN 10 / DN 100 PN 10

ХОТИТЕ УЗНАТЬ БОЛЬШЕ?

Свяжитесь с нами!
info@busch.ru или +7 495 648 67 26



ЗАПОЛНИТЕ ФОРМУ
ОБРАТНОЙ СВЯЗИ



ПОЗВОНИТЕ НАМ