

DOLPHIN LB 2108-3108 A

Жидкостно-кольцевые вакуумные насосы



Прочность

Испытанная технология, прочная двухступенчатая конструкция

Надежность

Чрезвычайно высокая устойчивость к парам и частицам

Универсальность

Широкий ассортимент конструкционных материалов, включая чугун (EN-GJL-200), различные классы нержавеющей стали и даже титан, доступна сертифицированная согласно ATEX версия (кат. 1(i)/2(o) IIC T5), возможно использование отличных от воды рабочих жидкостей, можно использовать как компрессор

Аксессуары, запасные части и дополнительные опции

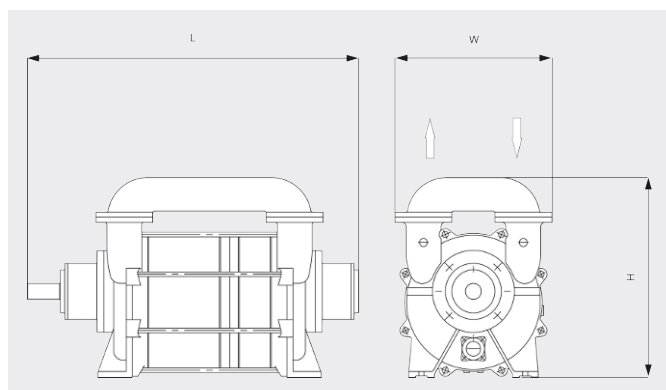
- Системы частичной или полной рециркуляции
- Отделитель жидкости
- Защита от кавитации
- Теплообменник
- Эжектор для удаления газов
- Широкий выбор двигателей
- Обратные клапаны
- Вакуумные предохранительные клапаны

DOLPHIN LB 2108-3108 A

Жидкостно-кольцевые вакуумные насосы

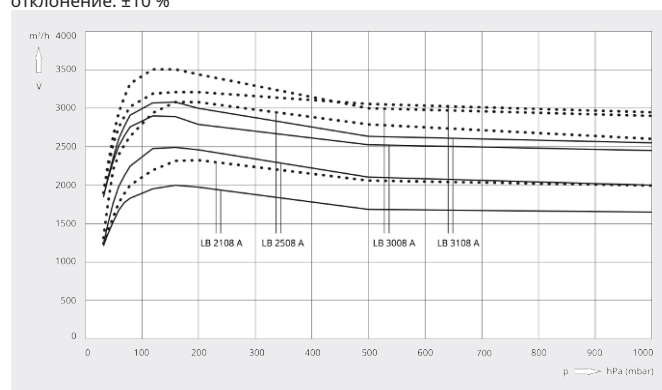


Габаритный чертеж



Скорость откачки
Воздух при 20 °С. Допустимое отклонение: ±10 %

— 50 Hz 60 Hz



	DOLPHIN LB 2108 A	DOLPHIN LB 2508 A	DOLPHIN LB 3008 A	DOLPHIN LB 3108 A
Номинальная производительность	2100 / 2300 m³/h (50/60 Hz)	2500 / 3080 m³/h (50/60 Hz)	3000 / 3200 m³/h (50/60 Hz)	3100 / 3500 m³/h (50/60 Hz)
Предельное остаточное давление	33 hPa (mbar) (50/60 Hz)	33 hPa (mbar) (50/60 Hz)	33 hPa (mbar) (50/60 Hz)	33 hPa (mbar) (50/60 Hz)
Номинальная мощность двигателя	55 / 90 kW (50/60 Hz)	75 / 110 kW (50/60 Hz)	90 / 150 kW (50/60 Hz)	110 / 150 kW (50/60 Hz)
Номинальная частота вращения двигателя	735 / 880 min ⁻¹ (50/60 Hz)	735 / 880 min ⁻¹ (50/60 Hz)	735 / 880 min ⁻¹ (50/60 Hz)	735 / 880 min ⁻¹ (50/60 Hz)
Уровень шума (ISO 2151)	79 dB(A)	79 dB(A)	79 dB(A)	79 dB(A)
Масса, прикл.	1526 kg	1664 kg	1800 kg	2090 kg
Размеры (L x W x H)	(1658 – 1938) x 650 x 800 mm	(1808 – 2088) x 650 x 800mm	(1908 – 2188) x 650 x 800 mm	(1943 – 2223) x 650 x 800 mm
Впуск газа / выпуск	DN 150 PN 10 / DN 150 PN 10	DN 150 PN 10 / DN 150 PN 10	DN 150 PN 10 / DN 150 PN 10	DN 150 PN 10 / DN 150 PN 10

ХОТИТЕ УЗНАТЬ БОЛЬШЕ?

Свяжитесь с нами!
info@busch.ru или +7 495 648 67 26



ЗАПОЛНИТЕ ФОРМУ
ОБРАТНОЙ СВЯЗИ



ПОЗВОНИТЕ НАМ