

# DOLPHIN LR 0110/0140 A

Жидкостно-кольцевые вакуумные насосы



## Прочность

Испытанная технология, надежная работа, чрезвычайно высокая устойчивость к парам и частицам, специальная конструкция для сложных сред, таких как горная разработка, электростанции, производство сахара, целлюлозно-бумажная промышленность, сталеварение и т. д.

## Превосходные рабочие характеристики

Высокая производительность, высокая скорость откачки

## Универсальность

Модульная конструкция, корпус из чугуна (EN-GJL-200) с крыльчаткой из высокопрочного чугуна или коррозионностойкой нержавеющей стали класса 304 или 316L, возможно использование отличных от воды рабочих жидкостей, можно использовать как компрессор

Аксессуары, запасные части и дополнительные опции

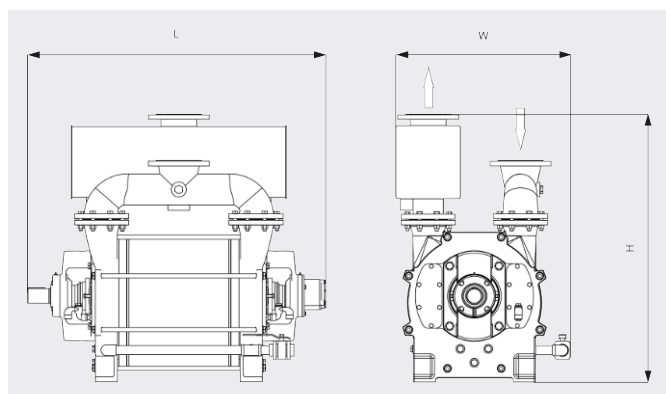
- Насосные блоки с моторным приводом, с редуктором или клиноременной приводной системой
- Прочные стальные несущие рамы
- Системы частичной или полной рециркуляции
- Защита от кавитации
- Эжектор для удаления газов
- Обратные клапаны
- Вакуумные предохранительные клапаны
- Временные входные фильтры (для ввода в эксплуатацию)

# DOLPHIN LR 0110/0140 A

Жидкостно-кольцевые вакуумные насосы

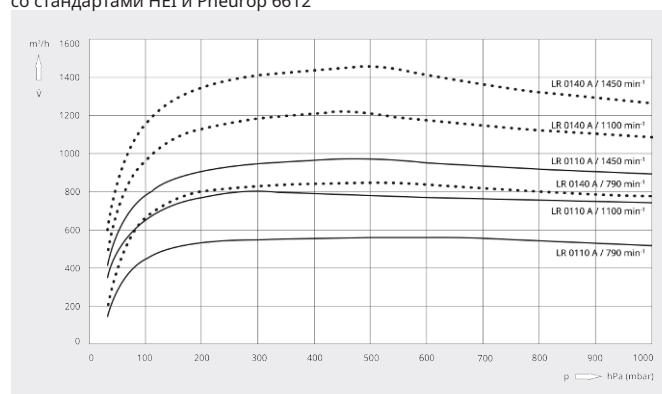


Габаритный чертеж



Скорость откачки

Сухой воздух при 20 °С. Допустимое отклонение: ±10 % в соответствии со стандартами HEI и Pneurop 6612



	DOLPHIN LR 0110 A	DOLPHIN LR 0140 A
Номинальная производительность	570 – 960 m <sup>3</sup> /h	840 – 1430 m <sup>3</sup> /h
Предельное остаточное давление	33 hPa (mbar)	33 hPa (mbar)
Номинальная мощность двигателя	18,5 – 45 kW	30 – 55 kW
Скорость вращения вакуумного насоса	790 – 1450 min <sup>-1</sup>	790 – 1450 min <sup>-1</sup>
Уровень шума (ISO 2151)	≤ 80 dB(A)	≤ 80 dB(A)
Масса, прикл.	454 kg	511 kg
Размеры (L x W x H)	975 x 700 x 985 mm	1095 x 700 x 985 mm
Впуск газа / выпуск	DN 125 PN 10 / DN 125 PN 10	DN 125 PN 10 / DN 125 PN 10

ХОТИТЕ УЗНАТЬ БОЛЬШЕ?

Свяжитесь с нами!  
[info@busch.ru](mailto:info@busch.ru) или +7 495 648 67 26



ЗАПОЛНИТЕ ФОРМУ  
ОБРАТНОЙ СВЯЗИ



ПОЗВОНИТЕ НАМ