

DOLPHIN LR 0210/0300 A

Жидкостно-кольцевые вакуумные насосы



VACUUM SOLUTIONS



Прочность

Испытанная технология, надежная работа, чрезвычайно высокая устойчивость к парам и частицам, специальная конструкция для сложных сред, таких как горная разработка, электростанции, производство сахара, целлюлозно-бумажная промышленность, сталеварение и т. д.

Превосходные рабочие характеристики

Высокая производительность, высокая скорость откачки

Универсальность

Модульная конструкция, корпус из чугуна (EN-GJL-200) с крыльчаткой из высокопрочного чугуна или коррозионностойкой нержавеющей стали класса 304 или 316L, возможно использование отличных от воды рабочих жидкостей, можно использовать как компрессор

Аксессуары, запасные части и дополнительные опции

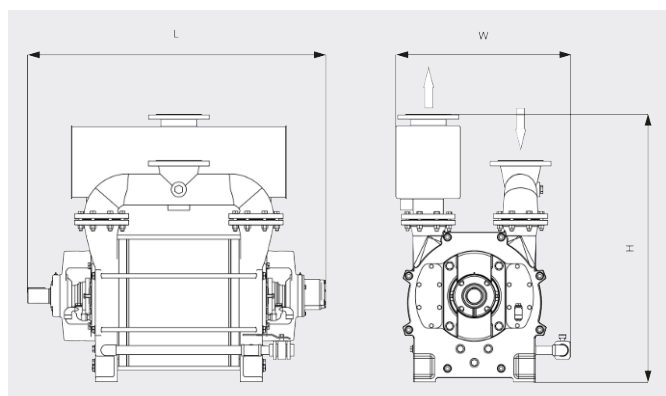
- Насосные блоки с моторным приводом, с редуктором или клиноременной приводной системой
- Прочные стальные несущие рамы
- Системы частичной или полной рециркуляции
- Защита от кавитации
- Эжектор для удаления газов
- Обратные клапаны
- Вакуумные предохранительные клапаны
- Временные входные фильтры (для ввода в эксплуатацию)

DOLPHIN LR 0210/0300 A

Жидкостно-кольцевые вакуумные насосы

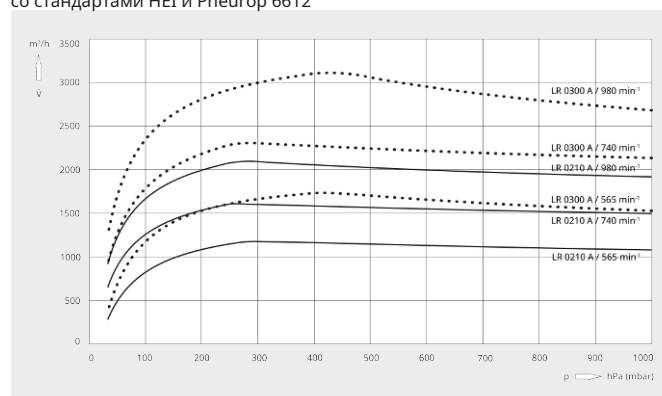
**U
BUSCH
U**
VACUUM SOLUTIONS

Габаритный чертеж



Скорость откачки

Сухой воздух при 20 °С. Допустимое отклонение: ±10 % в соответствии со стандартами HEI и Pneurop 6612



	DOLPHIN LR 0210 A	DOLPHIN LR 0300 A
Номинальная производительность	1175 – 2100 m³/h	1670 – 3010 m³/h
Предельное остаточное давление	33 hPa (mbar)	33 hPa (mbar)
Номинальная мощность двигателя	30 – 75 kW	45 – 110 kW
Скорость вращения вакуумного насоса	565 – 980 min ⁻¹	565 – 980 min ⁻¹
Уровень шума (ISO 2151)	≤ 85 dB(A)	≤ 85 dB(A)
Масса, прикл.	910 kg	1025 kg
Размеры (L x W x H)	1238 x 814 x 1245 mm	1388 x 814 x 1245 mm
Впуск газа / выпуск	DN 150 PN 10 / DN 150 PN 10	DN 150 PN 10 / DN 150 PN 10

ХОТИТЕ УЗНАТЬ БОЛЬШЕ?

Свяжитесь с нами!
info@busch.ru или +7 495 648 67 26



ЗАПОЛНИТЕ ФОРМУ
ОБРАТНОЙ СВЯЗИ



ПОЗВОНИТЕ НАМ