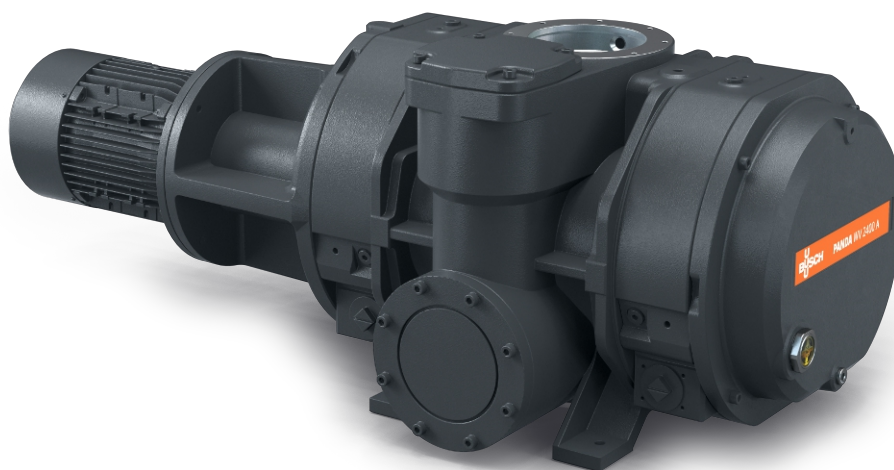


# PANDA WV 1200–2400 A

Двухроторные бустерные вакуумные насосы Рутса



## Надежность

Надежная конструкция лопастей, прочный корпус из материала GGG40, надежность при любых условиях эксплуатации, подключение барьерного газа, стандартные механические уплотнения вала, идеально подходят для химических процессов

## Превосходные рабочие характеристики

Превосходная объемная эффективность, высокое предельное остаточное давление, повышение производительности вакуумной системы в десять раз, встроенный обходной клапан, специально разработаны для диапазона грубого и среднего вакуума

## Универсальность

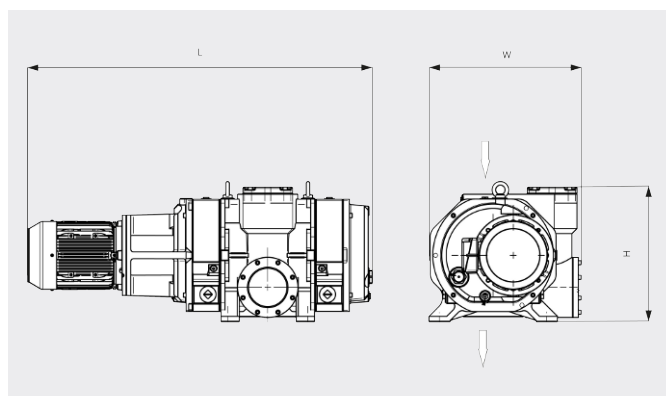
Можно устанавливать непосредственно на фланец в любом месте системы, увеличивает производительность форвакуумных насосов любого типа, с вертикальным или горизонтальным отводом

# PANDA WV 1200–2400 A

Двухроторные бустерные вакуумные насосы Рутса

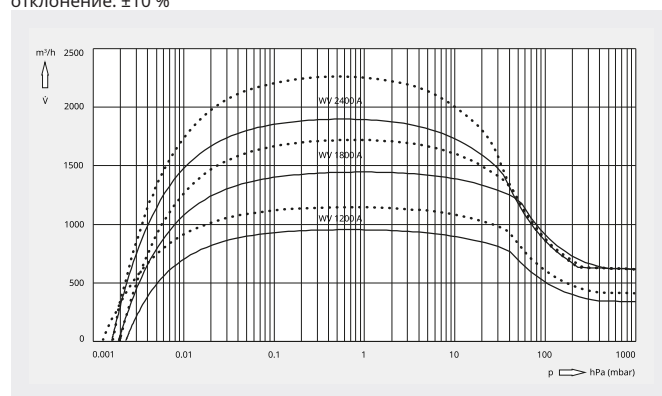


Габаритный чертеж



Скорость откачки  
Воздух при 20 °С. Допустимое отклонение: ±10 %

— 50 Hz ..... 60 Hz



	PANDA WV 1200 A	PANDA WV 1800 A	PANDA WV 2400 A
Номинальная производительность	1050 / 1260 m³/h (50/60 Hz)	1600 / 1920 m³/h (50/60 Hz)	2120 / 2540 m³/h (50/60 Hz)
Скорость откачки	950 / 1141 m³/h (50/60 Hz)	1443 / 1718 m³/h (50/60 Hz)	1920 / 2290 m³/h (50/60 Hz)
Макс. перепад давлений	53 hPa (mbar) (50/60 Hz)	53 hPa (mbar) (50/60 Hz)	53 hPa (mbar) (50/60 Hz)
Номинальная мощность двигателя	3,5 / 4,8 kW (50/60 Hz)	4,3 / 5,2 kW (50/60 Hz)	5,5 / 7,0 kW (50/60 Hz)
Номинальная частота вращения двигателя	3000 / 3600 min <sup>-1</sup> (50/60 Hz)	3000 / 3600 min <sup>-1</sup> (50/60 Hz)	3000 / 3600 min <sup>-1</sup> (50/60 Hz)
Масса, пригл.	290 kg	300 kg	520 kg
Размеры (L x W x H)	1094 x 470 x 353 mm	1114 x 470 x 398 mm	1286 x 568 x 503 mm
Впуск/выпуск газа (вертикальный)	DN 160 ISO / DN 100 ISO	DN 160 ISO / DN 100 ISO	DN 160 ISO / DN 160 ISO

PANDA WV 1200 A: скорость откачки с COBRA NC 0400 в качестве форвакуумного насоса  
PANDA WV 1800/2400 A: скорость откачки с COBRA NC 0630 в качестве форвакуумного насоса

## ХОТИТЕ УЗНАТЬ БОЛЬШЕ?

Свяжитесь с нами!  
info@busch.ru или +7 495 648 67 26



ЗАПОЛНИТЕ ФОРМУ  
ОБРАТНОЙ СВЯЗИ



ПОЗВОНИТЕ НАМ