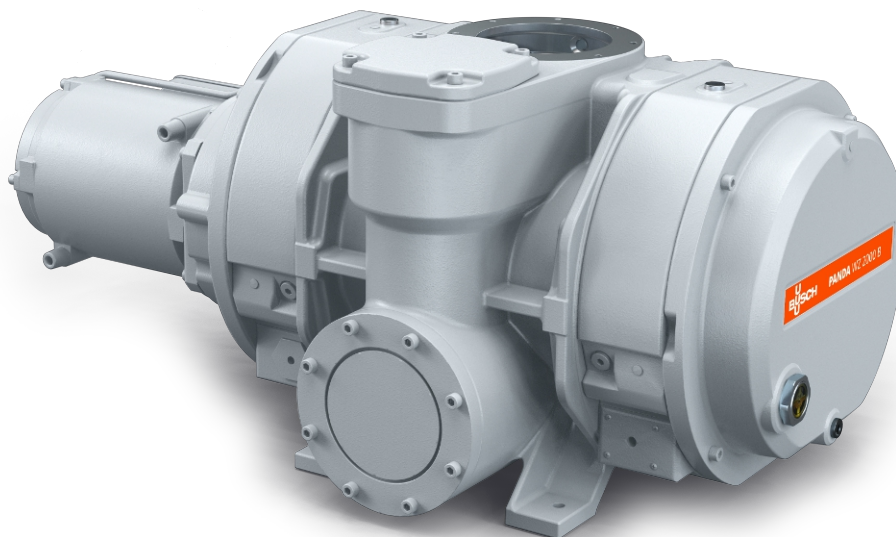


PANDA WZ 0250-2000 B

Двухроторные бустерные вакуумные насосы Рутса



Надежность

Надежная конструкция лопастей, прочный корпус, надежность при любых условиях эксплуатации, герметичность, подключение барьерного газа

Превосходные рабочие характеристики

Превосходная объемная эффективность, высокое предельное остаточное давление, повышение производительности вакуумной системы в десять раз, встроенный обходной клапан, специально разработаны для диапазона среднего и высокого вакуума, в том числе для работы с полупроводниками

Универсальность

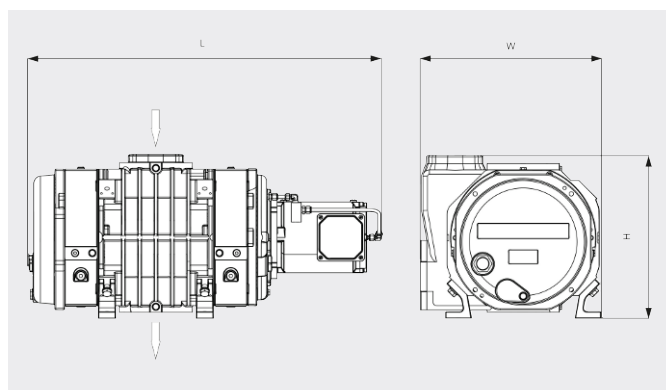
Можно устанавливать непосредственно на фланец в любом месте системы, увеличивают производительность форвакуумных насосов любого типа, с вертикальным или горизонтальным отводом

PANDA WZ 0250-2000 B

Двухроторные бустерные вакуумные насосы Рутса

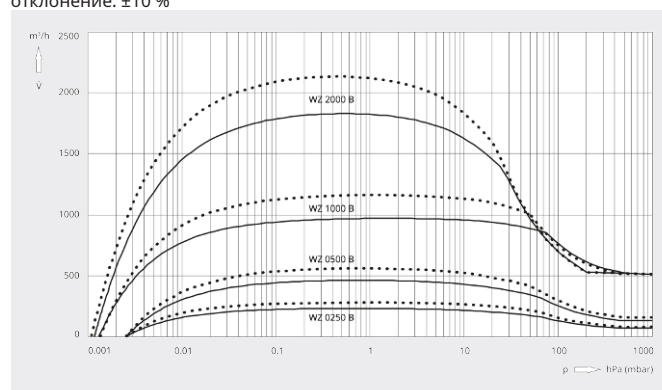


Габаритный чертёж



Скорость откачки
Воздух при 20 °С. Допустимое отклонение: ±10 %

— 50 Hz 60 Hz



	PANDA WZ 0250 B	PANDA WZ 0500 B	PANDA WZ 1000 B	PANDA WZ 2000 B
Номинальная производительность	263 / 315 m³/h (50/60 Hz)	525 / 630 m³/h (50/60 Hz)	1050 / 1260 m³/h (50/60 Hz)	2120 / 2540 m³/h (50/60 Hz)
Скорость откачки	233 / 281 m³/h (50/60 Hz)	464 / 560 m³/h (50/60 Hz)	971 / 1160 m³/h (50/60 Hz)	1830 / 2132 m³/h (50/60 Hz)
Макс. перепад давлений	100 hPa (mbar) (50/60 Hz)	100 hPa (mbar) (50/60 Hz)	53 hPa (mbar) (50/60 Hz)	43 hPa (mbar) (50/60 Hz)
Скорость утечки	≤ 1 · 10 ⁻⁶ mbar · l/s	≤ 1 · 10 ⁻⁶ mbar · l/s	≤ 1 · 10 ⁻⁶ mbar · l/s	≤ 1 · 10 ⁻⁶ mbar · l/s
Номинальная мощность двигателя	1,5 / 1,8 kW (50/60 Hz)	4,0 / 4,4 kW (50/60 Hz)	4,0 / 4,4 kW (50/60 Hz)	5,5 / 6,6 kW (50/60 Hz)
Номинальная частота вращения двигателя	1500 / 1800 min ⁻¹ (50/60 Hz)	3000 / 3600 min ⁻¹ (50/60 Hz)	3000 / 3600 min ⁻¹ (50/60 Hz)	3000 / 3600 min ⁻¹ (50/60 Hz)
Масса, прибл.	165 kg	175 kg	270 kg	510 kg
Размеры (L x W x H)	819 x 372 x 422 mm	819 x 372 x 422 mm	870 x 402 x 483 mm	1086 x 558 x 503 mm
Впуск/выпуск газа (вертикальный)	DN 100 ISO / DN 100 ISO	DN 100 ISO / DN 100 ISO	DN 160 ISO / DN 100 ISO	DN 160 ISO / DN 160 ISO
Впуск/выпуск газа (горизонтально)	DN 100 ISO / DN 63 ISO	DN 100 ISO / DN 63 ISO	DN 160 ISO / DN 100 ISO	DN 160 ISO / DN 160 ISO

ХОТИТЕ УЗНАТЬ БОЛЬШЕ?

Свяжитесь с нами!
info@busch.ru или +7 495 648 67 26



ЗАПОЛНИТЕ ФОРМУ
ОБРАТНОЙ СВЯЗИ



ПОЗВОНИТЕ НАМ