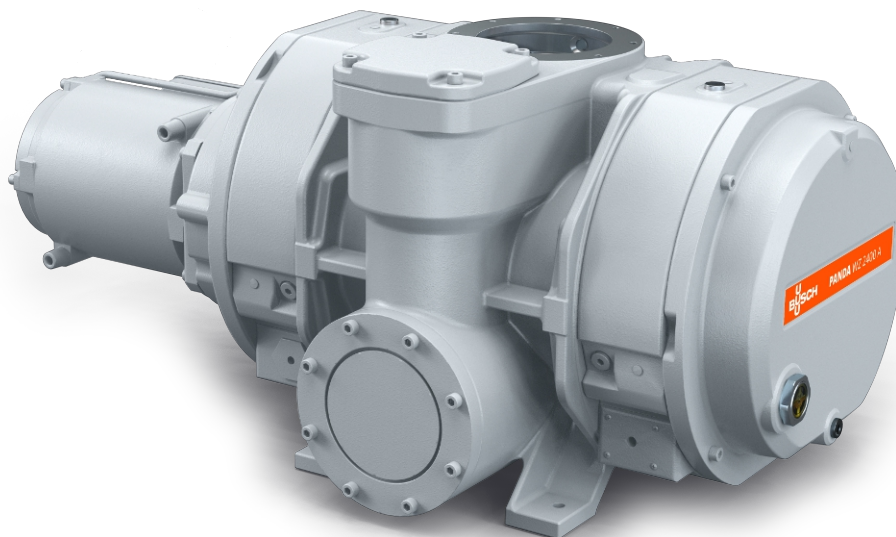


PANDA WZ 0250-2400 A/B

Двухроторные бустерные вакуумные насосы Рутса



Надежность

Надежная конструкция лопастей, прочный корпус, надежность при любых условиях эксплуатации, герметичность, подключение барьерного газа

Превосходные рабочие характеристики

Превосходный объемный КПД, высокое предельное давление, встроенный перепускной клапан, специально разработанный для приложений со средним и высоким вакуумом, включая солнечные, плоскопанельные и полупроводниковые процессы

Универсальность

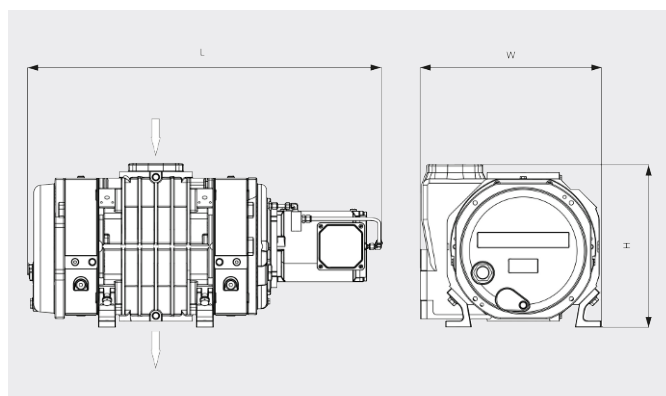
Можно устанавливать непосредственно на фланец в любом месте системы, увеличивают производительность форвакуумных насосов любого типа, с вертикальным или горизонтальным отводом

PANDA WZ 0250-2400 A/B

Двухроторные бустерные вакуумные насосы Рутса

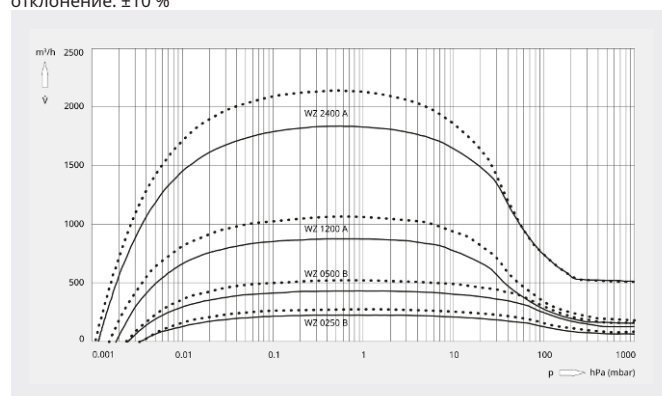


Габаритный чертеж



Скорость откачки
Воздух при 20 °С. Допустимое отклонение: ±10 %

— 50 Hz 60 Hz



	PANDA WZ 0250 B	PANDA WZ 0500 B	PANDA WZ 1200 A	PANDA WZ 2400 A
Номинальная производительность	263 / 315 m³/h (50/60 Hz)	525 / 630 m³/h (50/60 Hz)	1050 / 1260 m³/h (50/60 Hz)	2120 / 2540 m³/h (50/60 Hz)
Скорость откачки	233 / 281 m³/h (50/60 Hz)	464 / 560 m³/h (50/60 Hz)	875 / 1054 m³/h (50/60 Hz)	1830 / 2158 m³/h (50/60 Hz)
Макс. перепад давлений	100 hPa (mbar) (50/60 Hz)	100 hPa (mbar) (50/60 Hz)	53 hPa (mbar) (50/60 Hz)	53 hPa (mbar) (50/60 Hz)
Скорость утечки	≤ 1 · 10 ⁻⁶ mbar · l/s	≤ 1 · 10 ⁻⁶ mbar · l/s	≤ 1 · 10 ⁻⁶ mbar · l/s	≤ 1 · 10 ⁻⁶ mbar · l/s
Номинальная мощность двигателя	1,5 / 1,8 kW (50/60 Hz)	4,0 / 4,4 kW (50/60 Hz)	4,0 / 4,4 kW (50/60 Hz)	5,5 / 6,6 kW (50/60 Hz)
Номинальная частота вращения двигателя	1500 / 1800 min ⁻¹ (50/60 Hz)	3000 / 3600 min ⁻¹ (50/60 Hz)	3000 / 3600 min ⁻¹ (50/60 Hz)	3000 / 3600 min ⁻¹ (50/60 Hz)
Масса, прикл.	165 kg	175 kg	285 kg	515 kg
Размеры (L x W x H)	819 x 372 x 422 mm	819 x 372 x 422 mm	917 x 470 x 353 mm	1089 x 568 x 503 mm
Впуск/выпуск газа (вертикальный)	DN 100 ISO / DN 100 ISO	DN 100 ISO / DN 100 ISO	DN 160 ISO / DN 100 ISO	DN 160 ISO / DN 160 ISO
Впуск/выпуск газа (горизонтально)	DN 100 ISO / DN 63 ISO	DN 100 ISO / DN 63 ISO	DN 160 ISO / DN 100 ISO	DN 160 ISO / DN 160 ISO

ХОТИТЕ УЗНАТЬ БОЛЬШЕ?

Свяжитесь с нами!
info@busch.ru или +7 495 648 67 26



ЗАПОЛНИТЕ ФОРМУ
ОБРАТНОЙ СВЯЗИ



ПОЗВОНИТЕ НАМ