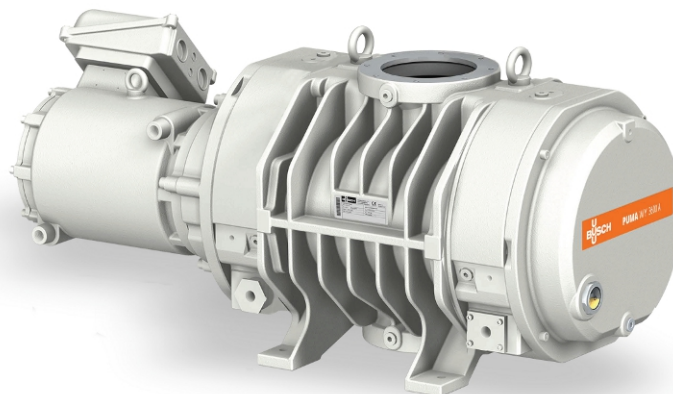


PUMA WY 3600 A

Двухроторный бустерный вакуумный насос Рутса



Надежность

Особая конструкция лопастного ротора для предотвращения отложений порошка и частиц, прочная конструкция из материала GGG40, герметичность

Превосходные рабочие характеристики

Специальное конструктивное исполнение для суровых условий эксплуатации в диапазоне среднего и высокого вакуума, в том числе для полупроводниковых процессов с порошком и пылью, превосходный коэффициент подачи

Универсальность

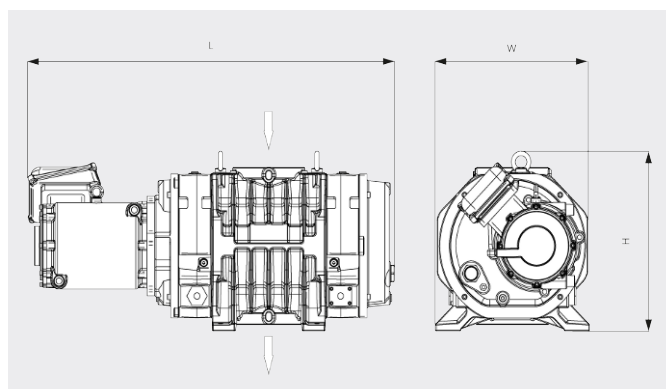
Надежная производительность в разных условиях эксплуатации, повышение производительности всех типов форвакуумных насосов

PUMA WY 3600 A

Двухроторный бустерный вакуумный насос Рутса

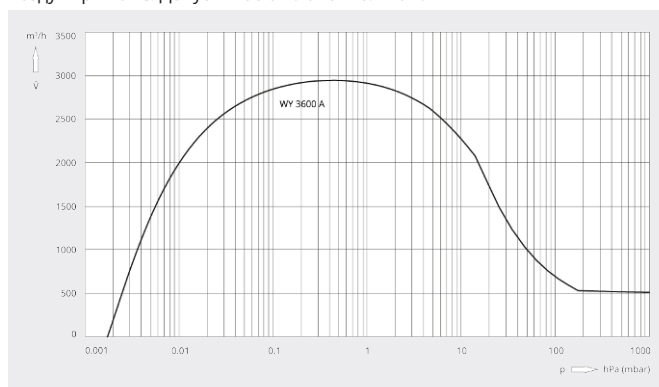


Габаритный чертеж



Скорость откачки

Воздух при 20 °С. Допустимое отклонение: ±10 %



PUMA WY 3600 A	
Номинальная производительность	3600 m ³ /h
Скорость откачки	2945 m ³ /h *
Макс. перепад давлений	30 hPa (mbar)
Номинальная мощность двигателя	15 kW
Номинальная частота вращения двигателя	5400 min ⁻¹
Масса, прикл.	500 kg
Скорость утечки	< 1 · 10 ⁻⁶ mbar · l/s
Размеры (L x W x H)	1139 x 524 x 480 mm
Впуск газа / выпуск	DN 160 ISO / DN 160 ISO

* Скорость откачки с COBRA NS 0600 C в качестве форвакуумного насоса, работающего с частотой 50/60 Hz
Требуется частотный преобразователь

ХОТИТЕ УЗНАТЬ БОЛЬШЕ?

Свяжитесь с нами!
info@busch.ru или +7 495 648 67 26



ЗАПОЛНИТЕ ФОРМУ
ОБРАТНОЙ СВЯЗИ



ПОЗВОНИТЕ НАМ