

# MINK MV 0312 B

Сухой кулачковый вакуумный насос



## Низкий уровень шума

Низкий уровень шума за счет усовершенствованной конструкции; можно устанавливать на рабочих местах

## Эффективность

Новейшая кулачковая вакуумная технология, низкое потребление энергии, минимальные эксплуатационные расходы, почти не требует технического обслуживания, эффективное воздушное охлаждение

## Компактность

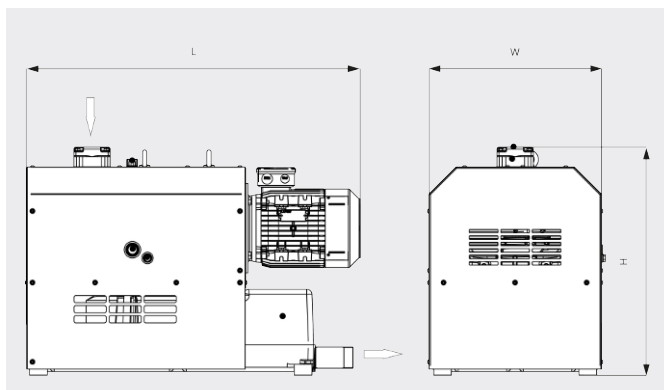
Небольшая площадь основания

# MINK MV 0312 B

Сухой кулачковый вакуумный насос

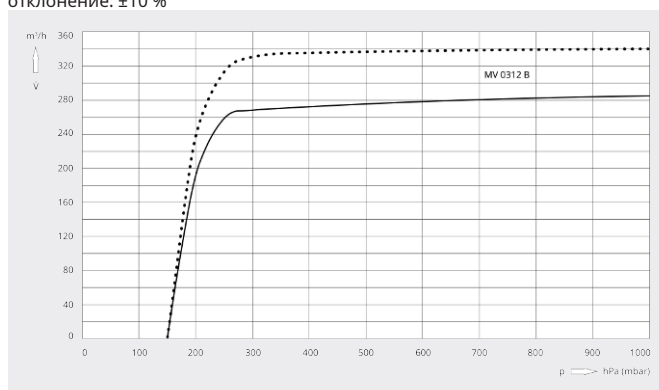


Габаритный чертеж



Скорость откачки  
Воздух при 20 °С. Допустимое  
отклонение: ±10 %

— 50 Hz    ..... 60 Hz



MINK MV 0312 B	
Номинальная производительность	290 / 345 m³/h (50/60 Hz)
Предельное остаточное давление	150 hPa (mbar) (50/60 Hz)
Номинальная мощность двигателя	5,5 / 6,5 kW (50/60 Hz)
Номинальная частота вращения двигателя	3000 / 3600 min <sup>-1</sup> (50/60 Hz)
Уровень шума (ISO 2151)	69 / 72 dB(A) (50/60 Hz)
Масса, прикл.	300 kg
Размеры (L x W x H)	940 x 500 x 650 mm
Впуск газа / выпуск	G 2" / R 1½"

## ХОТИТЕ УЗНАТЬ БОЛЬШЕ?

Свяжитесь с нами!  
[info@busch.ru](mailto:info@busch.ru) или +7 495 648 67 26



ЗАПОЛНИТЕ ФОРМУ  
ОБРАТНОЙ СВЯЗИ



ПОЗВОНИТЕ НАМ