

PANDA WV 4500 B

Двухроторные бустерные вакуумные насосы Рутса



Надежность

Надежная конструкция лопастей, прочный корпус, надежность при любых условиях эксплуатации, подключение барьерного газа

Превосходные рабочие характеристики

Превосходная объемная эффективность, высокое предельное остаточное давление, повышение производительности вакуумной системы в десять раз, встроенный обходной клапан, специально разработаны для диапазона грубого и среднего вакуума

Универсальность

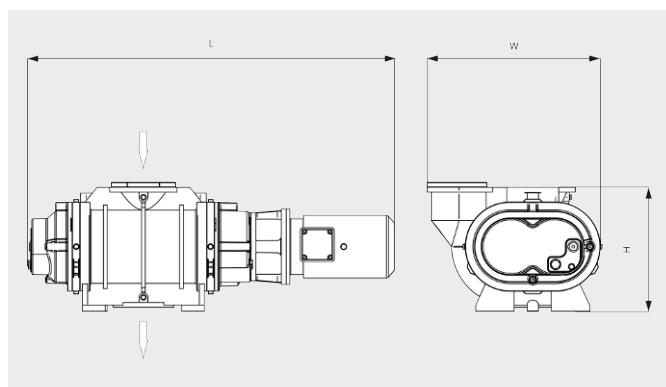
Можно устанавливать непосредственно на фланец в любом месте системы, увеличивают производительность форвакуумных насосов любого типа, с вертикальным или горизонтальным отводом, идеально подходят для самых разных областей применения

PANDA WV 4500 B

Двухроторные бустерные вакуумные насосы Рутса

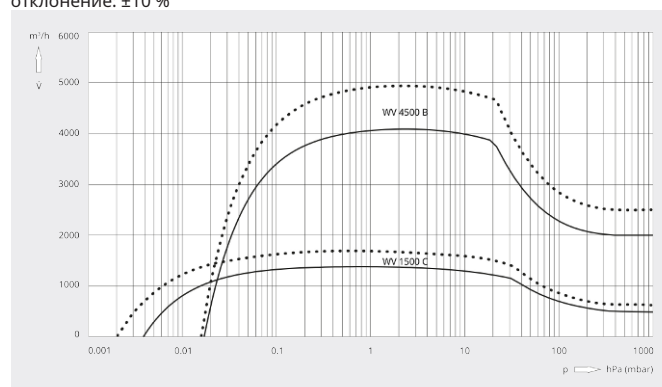


Габаритный чертеж



Скорость откачки
Воздух при 20 °С. Допустимое отклонение: ±10 %

— 50 Hz 60 Hz



PANDA WV 4500 B	
Номинальная производительность	4500 / 5400 m³/h (50/60 Hz)
Скорость откачки	4100 / 4950 m³/h (50/60 Hz)
Макс. перепад давлений	25 hPa (mbar) (50/60 Hz)
Номинальная мощность двигателя	11,0 / 12,6 kW (50/60 Hz)
Номинальная частота вращения двигателя	3000 / 3600 min ⁻¹ (50/60 Hz)
Масса, прикл.	690 kg
Размеры (L x W x H)	690 x 690 x 510 mm
Впуск/выпуск газа	DN 250 ISO / DN 160 ISO

ХОТИТЕ УЗНАТЬ БОЛЬШЕ?

Свяжитесь с нами!
info@busch.ru или +7 495 648 67 26



ЗАПОЛНИТЕ ФОРМУ
ОБРАТНОЙ СВЯЗИ



ПОЗВОНИТЕ НАМ