

PUMA WP 0250/0500 D2/D4

Двухроторные бустерные вакуумные насосы Рутса



VACUUM SOLUTIONS



Надежность

Надежная конструкция лопастей, прочный корпус из материала GGG40

Превосходные рабочие характеристики

Превосходная объемная эффективность, повышение производительности вакуумной системы в десять раз, специально разработаны для диапазона грубого и среднего вакуума

Универсальность

Можно устанавливать непосредственно на фланец в любом месте системы, увеличивают производительность форвакуумных насосов любого типа

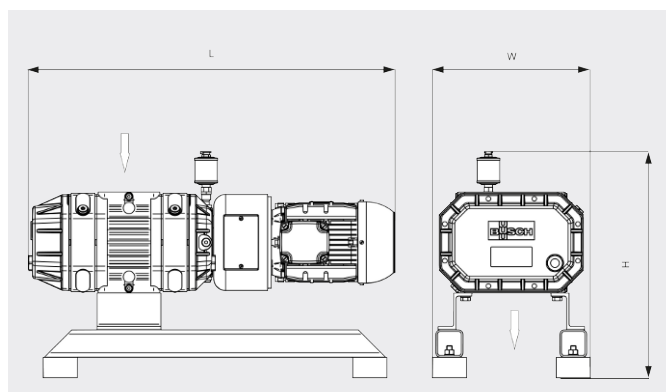
PUMA WP 0250/0500 D2/D4

Двухроторные бустерные вакуумные насосы Рутса



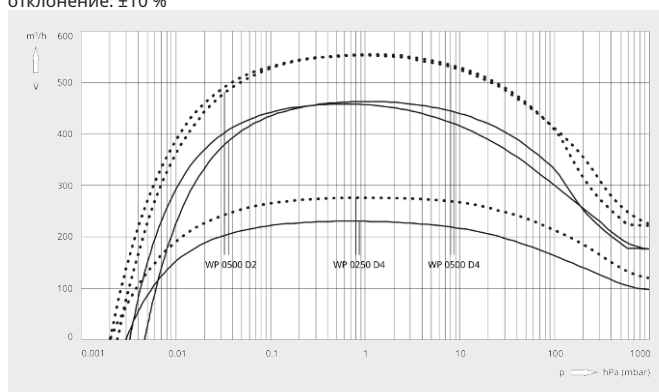
VACUUM SOLUTIONS

Габаритный чертеж



Скорость откачки
Воздух при 20 °С. Допустимое отклонение: ±10 %

— 50 Hz 60 Hz



	PUMA WP 0250 D4	PUMA WP 0500 D2	PUMA WP 0500 D4
Скорость откачки	260 / 310 m³/h (50/60 Hz)	520 / 620 m³/h (50/60 Hz)	520 / 620 m³/h (50/60 Hz)
Скорость откачки	231 / 277 m³/h (50/60 Hz)	463 / 554 m³/h (50/60 Hz)	458 / 552 m³/h (50/60 Hz)
Макс. перепад давлений	80 hPa (mbar) (50/60 Hz)	50 hPa (mbar) (50/60 Hz)	80 hPa (mbar) (50/60 Hz)
Номинальная мощность двигателя	1,1 / 1,5 kW (50/60 Hz)	2,2 / 3,0 kW (50/60 Hz)	1,8 / 2,4 kW (50/60 Hz)
Номинальная частота вращения двигателя	1500 / 1800 min ⁻¹ (50/60 Hz)	3000 / 3600 min ⁻¹ (50/60 Hz)	1500 / 1800 min ⁻¹ (50/60 Hz)
Масса, пригл.	150 kg	150 kg	200 kg
Размеры (L x W x H)	792 x 345 x 494 mm	813 x 345 x 494 mm	971 x 345 x 494 mm
Впуск газа / выпуск	DN 63 ISO / DN 63 ISO	DN 63 ISO / DN 63 ISO	DN 160 ISO / DN 160 ISO

ХОТИТЕ УЗНАТЬ БОЛЬШЕ?

Свяжитесь с нами!
info@busch.ru или +7 495 648 67 26



ЗАПОЛНИТЕ ФОРМУ
ОБРАТНОЙ СВЯЗИ



ПОЗВОНИТЕ НАМ