

# PUMA WP 0700/1000 D/D2/ D4

Двухроторные бустерные вакуумные насосы Рутса



## Надежность

Надежная конструкция лопастей, прочный корпус из материала GGG40

## Превосходные рабочие характеристики

Превосходная объемная эффективность, повышение производительности вакуумной системы в десять раз, специально разработаны для диапазона грубого и среднего вакуума

## Универсальность

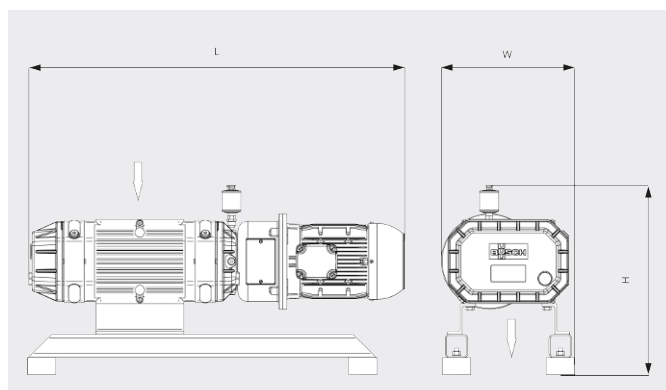
Можно устанавливать непосредственно на фланец в любом месте системы, увеличивают производительность форвакуумных насосов любого типа

# PUMA WP 0700/1000 D/D2/D4

Двухроторные бустерные вакуумные насосы Рутса

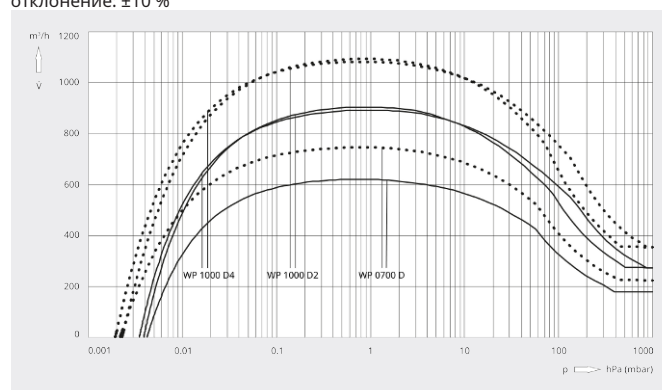


Габаритный чертеж



Скорость откачки  
Воздух при 20 °С. Допустимое отклонение: ±10 %

— 50 Hz ..... 60 Hz



	PUMA WP 0700 D	PUMA WP 1000 D2	PUMA WP 1000 D4
Номинальная производительность	700 / 840 m³/h (50/60 Hz)	1000 / 1200 m³/h (50/60 Hz)	1000 / 1200 m³/h (50/60 Hz)
Скорость откачки	620 / 750 m³/h (50/60 Hz)	900 / 1090 m³/h (50/60 Hz)	900 / 1090 m³/h (50/60 Hz)
Макс. перепад давлений	50 hPa (mbar) (50/60 Hz)	50 hPa (mbar) (50/60 Hz)	80 hPa (mbar) (50/60 Hz)
Номинальная мощность двигателя	3,5 / 4,8 kW (50/60 Hz)	3,5 / 4,8 kW (50/60 Hz)	5,5 / 6,6 kW (50/60 Hz)
Номинальная частота вращения двигателя	3000 / 3600 min <sup>-1</sup> (50/60 Hz)	3000 / 3600 min <sup>-1</sup> (50/60 Hz)	1500 / 1800 min <sup>-1</sup> (50/60 Hz)
Масса, прикл.	190 kg	200 kg	350 kg
Размеры (L x W x H)	905 x 345 x 494 mm	992 x 345 x 494 mm	1244 x 420 x 578 mm
Впуск газа / выпуск	DN 100 ISO / DN 100 ISO	DN 160 ISO / DN 160 ISO	DN 160 ISO / DN 160 ISO

ХОТИТЕ УЗНАТЬ БОЛЬШЕ?

Свяжитесь с нами!  
info@busch.ru или +7 495 648 67 26



ЗАПОЛНИТЕ ФОРМУ  
ОБРАТНОЙ СВЯЗИ



ПОЗВОНИТЕ НАМ