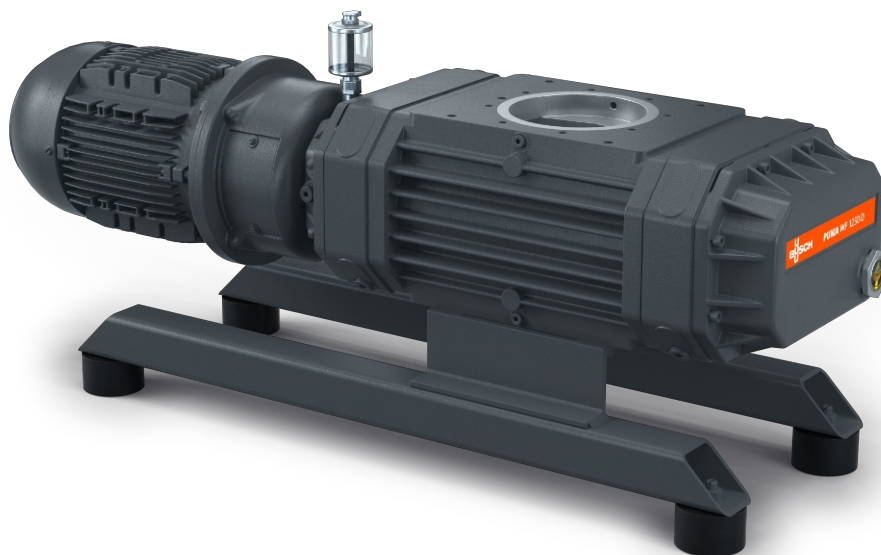


PUMA WP 1250-4500 B2/D2

Двухроторные бустерные вакуумные насосы Рутса

**U
BUSCH
U**
VACUUM SOLUTIONS



Надежность

Надежная конструкция лопастей, прочный корпус из материала GGG40

Превосходные рабочие характеристики

Превосходная объемная эффективность, повышение производительности вакуумной системы в десять раз, специально разработаны для диапазона грубого и среднего вакуума

Универсальность

Можно устанавливать непосредственно на фланец в любом месте системы, увеличивают производительность форвакуумных насосов любого типа, возможно управление через переключатель давления или частотный преобразователь

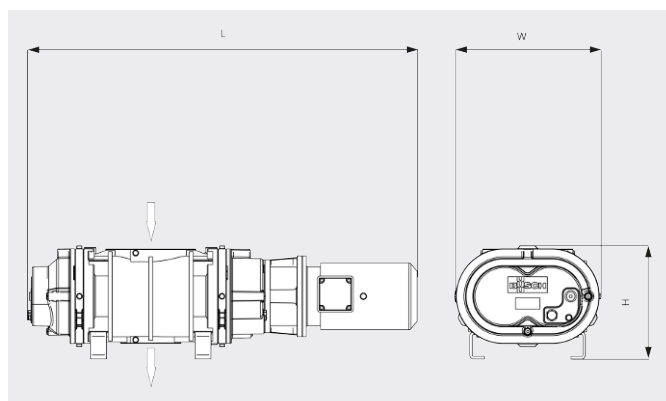
PUMA WP 1250-4500 B2/D2

Двухроторные бустерные вакуумные насосы Рутса



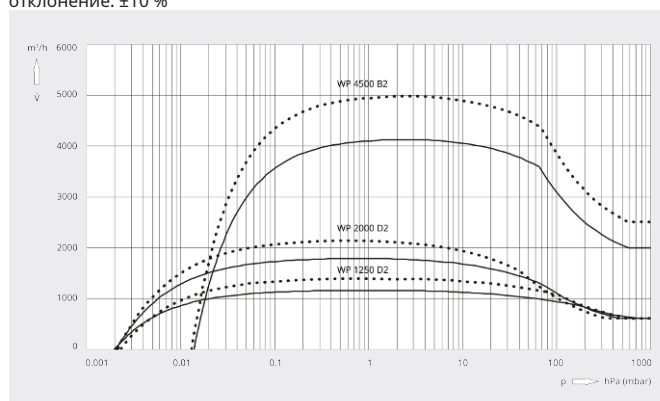
VACUUM SOLUTIONS

Габаритный чертеж



Скорость откачки
Воздух при 20 °С. Допустимое отклонение: ±10 %

— 50 Hz 60 Hz



	PUMA WP 1250 D2	PUMA WP 2000 D2	PUMA WP 4500 B2
Номинальная производительность	1295 / 1555 m³/h (50/60 Hz)	2020 / 2435 m³/h (50/60 Hz)	4500 / 5400 m³/h (50/60 Hz)
Скорость откачки	1166 / 1392 m³/h (50/60 Hz)	1791 / 2136 m³/h (50/60 Hz)	4126 / 4972 m³/h (50/60 Hz)
Макс. перепад давлений	50 hPa (mbar) (50/60 Hz)	50 hPa (mbar) (50/60 Hz)	25 hPa (mbar) (50/60 Hz)
Номинальная мощность двигателя	4,3 / 5,2 kW (50/60 Hz)	5,5 / 7,0 kW (50/60 Hz)	11,0 / 12,6 kW (50/60 Hz)
Номинальная частота вращения двигателя	3000 / 3600 min ⁻¹ (50/60 Hz)	3000 / 3600 min ⁻¹ (50/60 Hz)	3000 / 3600 min ⁻¹ (50/60 Hz)
Масса, прибл.	250 kg	350 kg	640 kg
Размеры (L x W x H)	1062 x 348 x 490 mm	1156 x 420 x 600 mm	1443 x 544 x 419 mm
Впуск газа / выпуск	DN 160 ISO / DN 160 ISO	DN 160 ISO / DN 160 ISO	DN 250 ISO / DN 160 ISO

ХОТИТЕ УЗНАТЬ БОЛЬШЕ?

Свяжитесь с нами!
info@busch.ru или +7 495 648 67 26



ЗАПОЛНИТЕ ФОРМУ
ОБРАТНОЙ СВЯЗИ



ПОЗВОНИТЕ НАМ