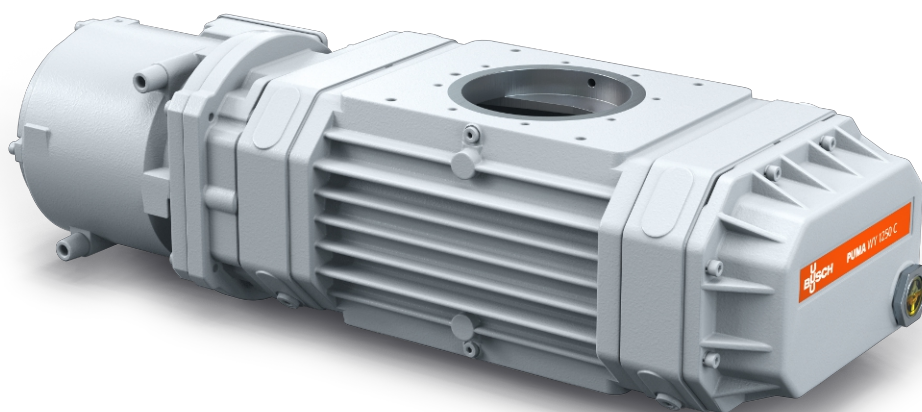


# PUMA WY 0500-1250 C

Двухроторные бустерные вакуумные насосы Рутса



## Надежность

Надежная конструкция лопастей, прочный корпус из материала GGG40, герметичность, надежность при любых условиях эксплуатации

## Превосходные рабочие характеристики

Превосходная объемная эффективность, повышение производительности вакуумной системы в десять раз, специально разработаны для диапазона среднего и высокого вакуума, в том числе для работы с полупроводниками

## Универсальность

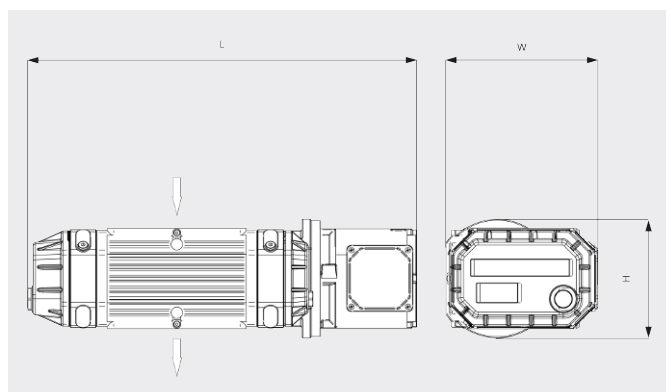
Можно устанавливать непосредственно на фланец в любом месте системы, увеличивают производительность форвакуумных насосов любого типа

# PUMA WY 0500-1250 C

Двухроторные бустерные вакуумные насосы Рутса

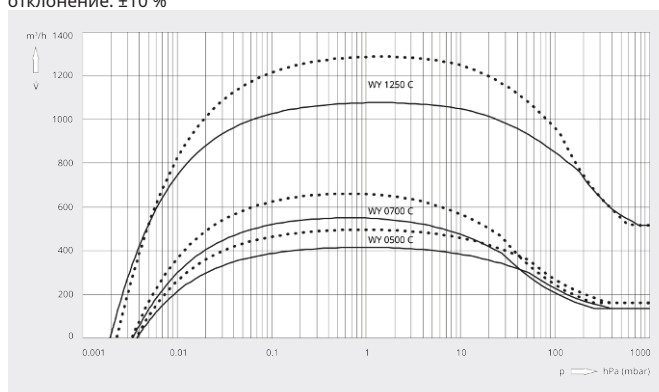


Габаритный чертеж



Скорость откачки  
Воздух при 20 °С. Допустимое отклонение: ±10 %

— 50 Hz ..... 60 Hz



	PUMA WY 0500 C	PUMA WY 0700 C	PUMA WY 1250 C
Номинальная производительность	500 / 600 m³/h (50/60 Hz)	700 / 840 m³/h (50/60 Hz)	1250 / 1500 m³/h (50/60 Hz)
Скорость откачки	415 / 500 m³/h (50/60 Hz)	550 / 660 m³/h (50/60 Hz)	1080 / 1290 m³/h (50/60 Hz)
Макс. перепад давлений	50 hPa (mbar) (50/60 Hz)	50 hPa (mbar) (50/60 Hz)	50 hPa (mbar) (50/60 Hz)
Номинальная мощность двигателя	4,0 / 4,4 kW (50/60 Hz)	4,0 / 4,4 kW (50/60 Hz)	4,0 / 4,4 kW (50/60 Hz)
Номинальная частота вращения двигателя	3000 / 3600 min <sup>-1</sup> (50/60 Hz)	3000 / 3600 min <sup>-1</sup> (50/60 Hz)	3000 / 3600 min <sup>-1</sup> (50/60 Hz)
Масса, прикл.	150 kg	160 kg	210 kg
Скорость утечки	< 1 · 10 <sup>-6</sup> mbar · l/s	< 1 · 10 <sup>-6</sup> mbar · l/s	< 1 · 10 <sup>-6</sup> mbar · l/s
Размеры (L x W x H)	642 x 325 x 260 mm	692 x 325 x 260 mm	852 x 325 x 260 mm
Впуск газа / выпуск	DN 63 ISO / DN 63 ISO	DN 100 ISO / DN 100 ISO	DN 160 ISO / DN 160 ISO

ХОТИТЕ УЗНАТЬ БОЛЬШЕ?

Свяжитесь с нами!  
info@busch.ru или +7 495 648 67 26



ЗАПОЛНИТЕ ФОРМУ  
ОБРАТНОЙ СВЯЗИ



ПОЗВОНИТЕ НАМ