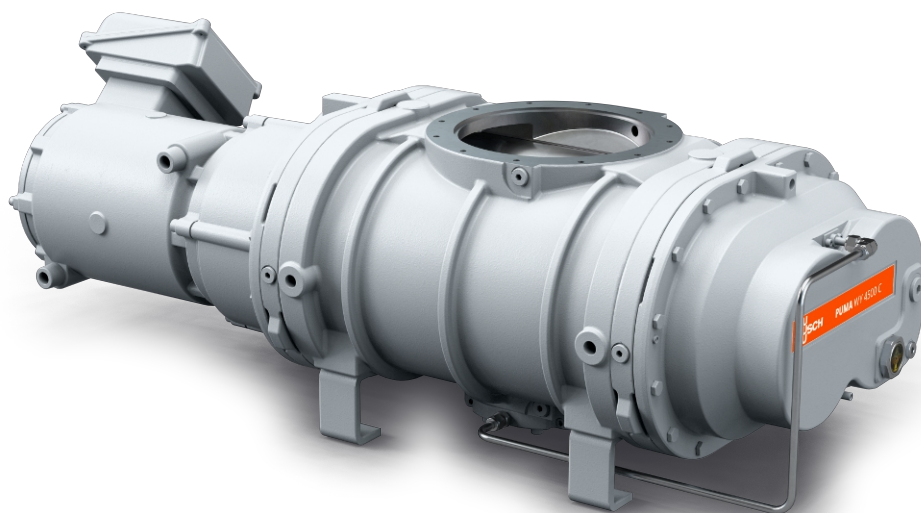


PUMA WY 2000/4500 C

Двухроторные бустерные вакуумные насосы Рутса



Надежность

Надежная конструкция лопастей, прочный корпус из материала GGG40, герметичность, надежность при любых условиях эксплуатации

Превосходные рабочие характеристики

Превосходная объемная эффективность, повышение производительности вакуумной системы в десять раз, специально разработаны для диапазона среднего и высокого вакуума, в том числе для работы с полупроводниками

Универсальность

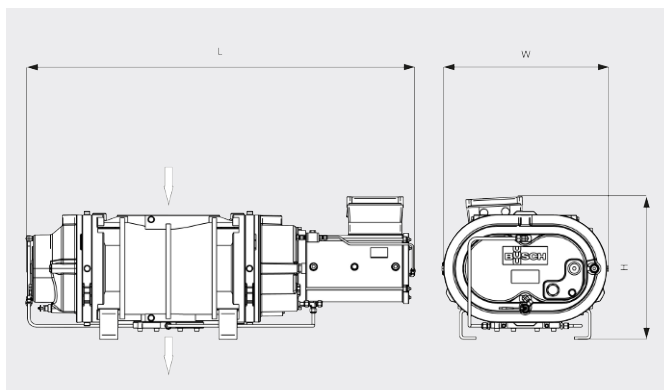
Можно устанавливать непосредственно на фланец в любом месте системы, увеличивают производительность форвакуумных насосов любого типа

PUMA WY 2000/4500 C

Двухроторные бустерные вакуумные насосы Рутса

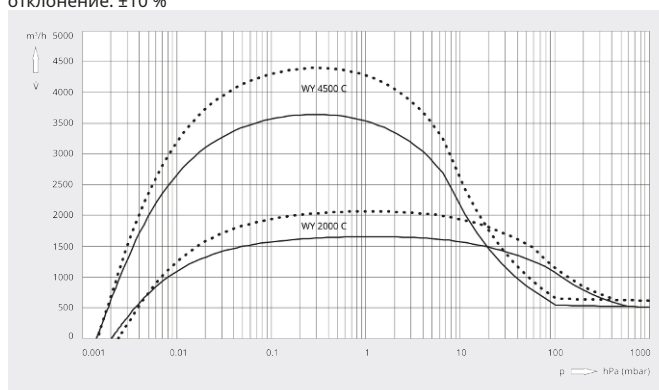


Габаритный чертёж



Скорость откачки
Воздух при 20 °С. Допустимое отклонение: ±10 %

— 50 Hz 60 Hz



	PUMA WY 2000 C	PUMA WY 4500 C
Номинальная производительность	2010 / 2435 m³/h (50/60 Hz)	4500 / 5400 m³/h (50/60 Hz)
Скорость откачки	1655 / 2066 m³/h (50/60 Hz)	3642 / 4397 m³/h (50/60 Hz)
Макс. перепад давлений	50 hPa (mbar) (50/60 Hz)	30 hPa (mbar) (50/60 Hz)
Номинальная мощность двигателя	5,5 / 6,6 kW (50/60 Hz)	15 kW (50/60 Hz)
Номинальная частота вращения двигателя	3000 / 3600 min ⁻¹ (50/60 Hz)	3000 / 3600 min ⁻¹ (50/60 Hz)
Масса, прикл.	280 kg	600 kg
Скорость утечки	< 1 · 10 ⁻⁶ mbar · l/s	< 1 · 10 ⁻⁶ mbar · l/s
Размеры (L x W x H)	936 x 390 x 270 mm	1283 x 543 x 476 mm
Впуск газа / выпуск	DN 160 ISO / DN 160 ISO	DN 250 ISO / DN 100 ISO

ХОТИТЕ УЗНАТЬ БОЛЬШЕ?

Свяжитесь с нами!
info@busch.ru или +7 495 648 67 26



ЗАПОЛНИТЕ ФОРМУ
ОБРАТНОЙ СВЯЗИ



ПОЗВОНИТЕ НАМ