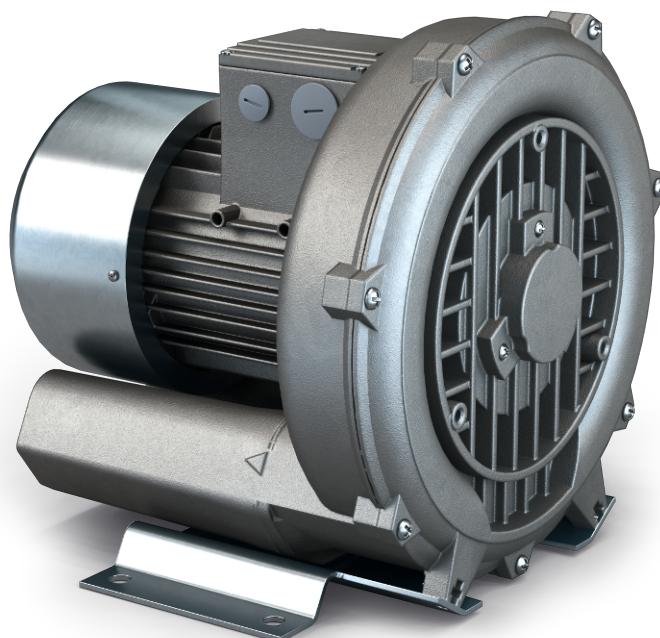


SAMOS SB 0050-0200 D0

Вихревые воздуходувки



Надежность

Прочная и легкая конструкция, эффективное воздушное охлаждение, долгий срок службы, практически полное отсутствие потребности в техническом обслуживании, сухой и бесконтактный принцип действия

Универсальность

Генерация вакуума или избыточного давления, монтаж в горизонтальном и вертикальном положении, различные варианты разработки, доступны версии, сертифицированные согласно ATEX

Низкий уровень шума

Очень низкий уровень шума, полностью закрытый блок, внутренние глушители

Аксессуары

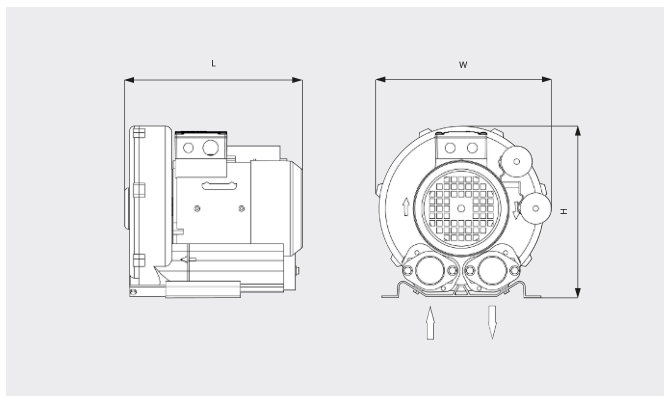
- Вакуумные предохранительные клапаны
- Предохранительные клапаны
- Дополнительные глушители
- Термозащита (реле с биметаллическим элементом или терморезистор с положительным ТКС)
- Впускной фильтр для генерации вакуума или давления

SAMOS SB 0050-0200 D0

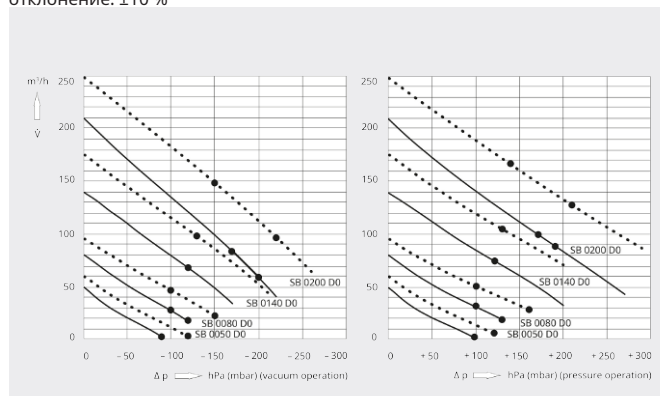
Вихревые воздуховуки



Габаритный чертёж



Скорость откачки/объемный расход
 расход _____ 50 Hz 60 Hz
 Воздух при 20 °С. Допустимое отклонение: ±10 %



	SAMOS SB 0050 D0	SAMOS SB 0080 D0	SAMOS SB 0080 D0
Номинальная производительность/объемный расход	50 / 60 m³/h (50/60 Hz)	80 / 96 m³/h (50/60 Hz)	80 / 96 m³/h (50/60 Hz)
Макс. перепад давлений (вакуумная версия)	-90 / -120 hPa (mbar) (50/60 Hz)	-100 hPa (mbar) (50/60 Hz)	-120 / -150 hPa (mbar) (50/60 Hz)
Макс. перепад давлений (версия с избыточным давлением)	+100 / +120 hPa (mbar) (50/60 Hz)	+100 hPa (mbar) (50/60 Hz)	+130 / +160 hPa (mbar) (50/60 Hz)
Номинальная мощность двигателя	0,2 / 0,23 kW (50/60 Hz)	0,25 / 0,29 kW (50/60 Hz)	0,4 / 0,5 kW (50/60 Hz)
Номинальная частота вращения двигателя	2850 / 3450 min ⁻¹ (50/60 Hz)	2850 / 3450 min ⁻¹ (50/60 Hz)	2850 / 3450 min ⁻¹ (50/60 Hz)
Уровень шума (ISO 3744)	50 / 53 dB(A) (50/60 Hz)	53 / 56 dB(A) (50/60 Hz)	53 / 56 dB(A) (50/60 Hz)
Масса, прикл.	7 kg	10 kg	10 kg
Размеры (L x W x H)	256 x 246 x 247 mm	256 x 253 x 247 mm	256 x 253 x 247 mm
Впуск газа / выпуск	G 1¼" / G 1¼"	G 1¼" / G 1¼"	G 1¼" / G 1¼"

	SAMOS SB 0140 D0	SAMOS SB 0200 D0	SAMOS SB 0200 D0
Номинальная производительность/объемный расход	140 / 175 m³/h (50/60 Hz)	210 / 250 m³/h (50/60 Hz)	210 / 250 m³/h (50/60 Hz)
Макс. перепад давлений (вакуумная версия)	-120 / -130 hPa (mbar) (50/60 Hz)	-170 / -150 hPa (mbar) (50/60 Hz)	-200 / -220 hPa (mbar) (50/60 Hz)
Макс. перепад давлений (версия с избыточным давлением)	+120 / +130 hPa (mbar) (50/60 Hz)	+170 / +140 hPa (mbar) (50/60 Hz)	+190 / +210 hPa (mbar) (50/60 Hz)

SAMOS SB 0050-0200 D0

Вихревые воздуходувки



VACUUM SOLUTIONS

	SAMOS SB 0140 D0	SAMOS SB 0200 D0	SAMOS SB 0200 D0
Номинальная мощность двигателя	0,7 / 0,83 kW (50/60 Hz)	1,3 / 1,5 kW (50/60 Hz)	1,6 / 2,05 kW (50/60 Hz)
Номинальная частота вращения двигателя	2850 / 3450 min ⁻¹ (50/60 Hz)	2850 / 3450 min ⁻¹ (50/60 Hz)	2850 / 3450 min ⁻¹ (50/60 Hz)
Уровень шума (ISO 3744)	63 / 64 dB(A) (50/60 Hz)	64 / 70 dB(A) (50/60 Hz)	64 / 70 dB(A) (50/60 Hz)
Масса, прикл.	13 kg	23 kg	23 kg
Размеры (L x W x H)	269 x 285 x 302 mm	346 x 334 x 347 mm	346 x 334 x 347 mm
Впуск газа / выпуск	G 1½" / G 1½"	G 2" / G 2"	G 2" / G 2"

ХОТИТЕ УЗНАТЬ БОЛЬШЕ?

Свяжитесь с нами!
info@busch.ru или +7 495 648 67 26



ЗАПОЛНИТЕ ФОРМУ
ОБРАТНОЙ СВЯЗИ



ПОЗВОНИТЕ НАМ