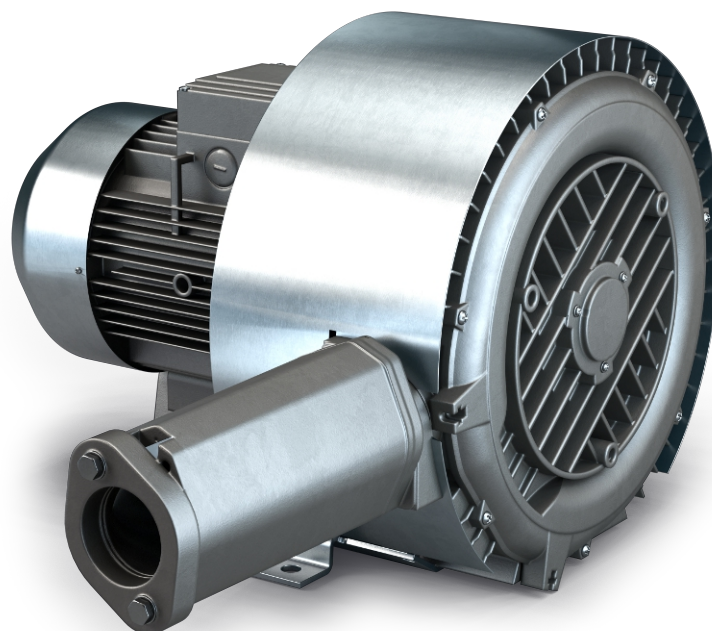


SAMOS SB 0080-0200 D2

Вихревые воздуходувки



VACUUM SOLUTIONS



Надежность

Прочная конструкция, эффективное воздушное охлаждение, долгий срок службы, практически не требует технического обслуживания, сухой и бесконтактный принцип действия, высокий перепад давления благодаря двум ступеням сжатия

Универсальность

Генерация вакуума или избыточного давления, монтаж в горизонтальном и вертикальном положении, различные варианты разработки, доступны версии, сертифицированные согласно ATEX

Низкий уровень шума

Очень низкий уровень шума, полностью закрытый блок, внутренние глушители

Аксессуары

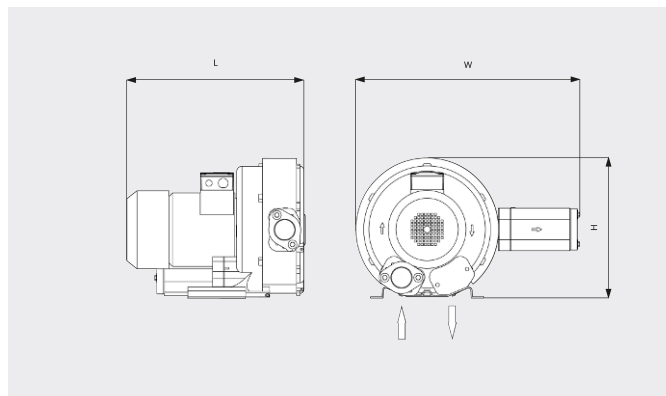
- Вакуумные предохранительные клапаны
- Предохранительные клапаны
- Дополнительные глушители
- Термозащита (реле с биметаллическим элементом или терморезистор с положительным ТКС)

SAMOS SB 0080-0200 D2

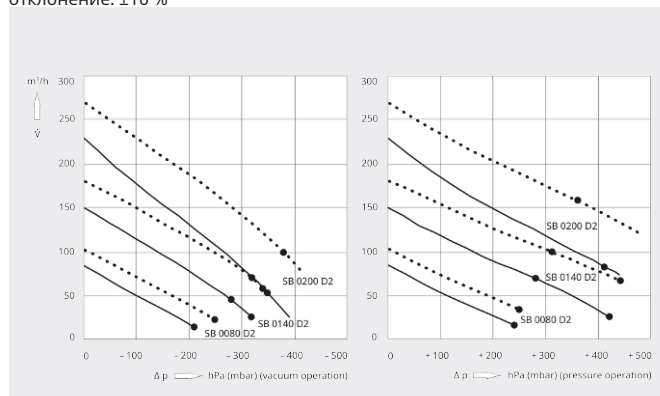
Вихревые воздуховуки



Габаритный чертеж



Скорость откачки/объемный расход
 расход _____ 50 Hz 60 Hz
 Воздух при 20 °С. Допустимое отклонение: ±10 %



	SAMOS SB 0080 D2	SAMOS SB 0140 D2	SAMOS SB 0140 D2	SAMOS SB 0200 D2
Номинальная производительность/объемный расход	85 / 102 m³/h (50/60 Hz)	150 / 180 m³/h (50/60 Hz)	150 / 180 m³/h (50/60 Hz)	230 / 270 m³/h (50/60 Hz)
Макс. перепад давлений (вакуумная версия)	-210 / -250 hPa (mbar) (50/60 Hz)	-280 / -320 hPa (mbar) (50/60 Hz)	-320 / -350 hPa (mbar) (50/60 Hz)	-340 / -380 hPa (mbar) (50/60 Hz)
Макс. перепад давлений (версия с избыточным давлением)	+240 / +250 hPa (mbar) (50/60 Hz)	+280 / +310 hPa (mbar) (50/60 Hz)	+420 / +440 hPa (mbar) (50/60 Hz)	+410 / +360 hPa (mbar) (50/60 Hz)
Номинальная мощность двигателя	0,7 / 0,8 kW (50/60 Hz)	1,6 / 2,0 kW (50/60 Hz)	2,2 / 2,5 kW (50/60 Hz)	3,0 / 3,4 kW (50/60 Hz)
Номинальная частота вращения двигателя	2850 / 3450 min ⁻¹ (50/60 Hz)	2850 / 3450 min ⁻¹ (50/60 Hz)	2850 / 3450 min ⁻¹ (50/60 Hz)	2850 / 3450 min ⁻¹ (50/60 Hz)
Уровень шума (ISO 3744)	55 / 61 dB(A) (50/60 Hz)	66 / 69 dB(A) (50/60 Hz)	66 / 69 dB(A) (50/60 Hz)	72 / 74 dB(A) (50/60 Hz)
Масса, прибл.	15 kg	25 kg	27 kg	40 kg
Размеры (L x W x H)	316 x 475 x 270 mm	401 x 499 x 315 mm	401 x 499 x 315 mm	465 x 616 x 371 mm
Впуск газа / выпуск	G 1¼" / G 1¼"	G 1¼" / G 1¼"	G 1¼" / G 1¼"	G 2" / G 2"

ХОТИТЕ УЗНАТЬ БОЛЬШЕ?

Свяжитесь с нами!
info@busch.ru или +7 495 648 67 26



ЗАПОЛНИТЕ ФОРМУ
 ОБРАТНОЙ СВЯЗИ



ПОЗВОНИТЕ НАМ