

SAMOS SB 0310-0530 D0

Вихревые воздуходувки



Надежность

Прочная конструкция, эффективное воздушное охлаждение, долгий срок службы, практически не требует технического обслуживания, сухой и бесконтактный принцип действия

Универсальность

Генерация вакуума или избыточного давления, монтаж в горизонтальном и вертикальном положении, различные варианты разработки, доступны версии, сертифицированные согласно ATEX

Низкий уровень шума

Очень низкий уровень шума, полностью закрытый блок, внутренние глушители

Аксессуары

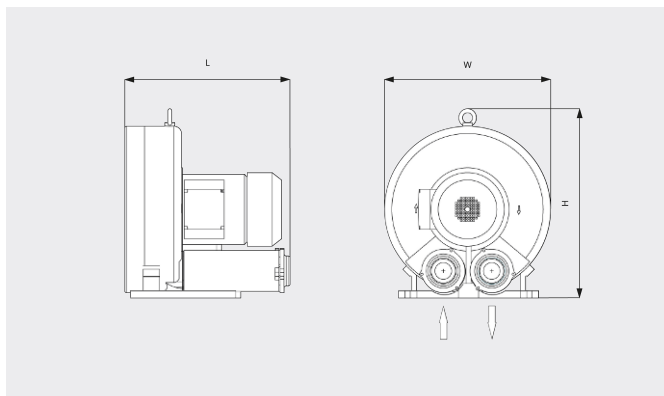
- Вакуумные предохранительные клапаны
- Предохранительные клапаны
- Дополнительные глушители
- Термозащита (реле с биметаллическим элементом или терморезистор с положительным ТКС)

SAMOS SB 0310–0530 D0

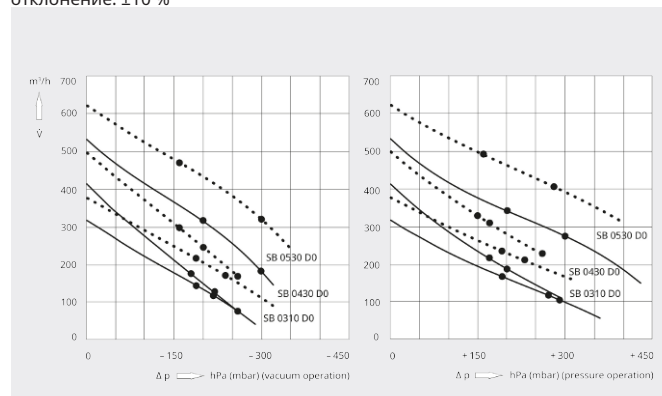
Вихревые воздуходувки



Габаритный чертеж



Скорость откачки/объемный расход
 Air at 20 °C. Acceptable deviation: ±10 %
 ___ 50 Hz 60 Hz



SAMOS SB 0310 D0		SAMOS SB 0310 D0	
Номинальная производительность/объемный расход	315 / 375 m³/h (50/60 Hz)	315 / 375 m³/h (50/60 Hz)	
Макс. перепад давлений (вакуумная версия)	-190 hPa (mbar) (50/60 Hz)	-260 / -240 hPa (mbar) (50/60 Hz)	
Макс. перепад давлений (версия с избыточным давлением)	+190 hPa (mbar) (50/60 Hz)	+270 / +230 hPa (mbar) (50/60 Hz)	
Номинальная мощность двигателя	2,2 / 2,5 kW (50/60 Hz)	3,0 / 3,4 kW (50/60 Hz)	
Номинальная частота вращения двигателя	2850 / 3450 min ⁻¹ (50/60 Hz)	2850 / 3450 min ⁻¹ (50/60 Hz)	
Уровень шума (ISO 3744)	69 / 72 dB(A) (50/60 Hz)	69 / 72 dB(A) (50/60 Hz)	
Масса, прибл.	30 kg	35 kg	
Размеры (L x W x H)	411 x 382 x 384 mm	411 x 382 x 384 mm	
Впуск газа / выпуск	G 2" / G 2"	G 2" / G 2"	

SAMOS SB 0430 D0		SAMOS SB 0430 D0		SAMOS SB 0430 D0	
Номинальная производительность/объемный расход	415 / 500 m³/h (50/60 Hz)	415 / 500 m³/h (50/60 Hz)		415 / 500 m³/h (50/60 Hz)	
Макс. перепад давлений (вакуумная версия)	-180 / -160 hPa (mbar) (50/60 Hz)	-220 / -200 hPa (mbar) (50/60 Hz)		-260 hPa (mbar) (50/60 Hz)	

SAMOS SB 0310–0530 D0

Вихревые воздуховуки



VACUUM SOLUTIONS

	SAMOS SB 0430 D0	SAMOS SB 0430 D0	SAMOS SB 0430 D0
Макс. перепад давлений (версия с избыточным давлением)	+170 / +150 hPa (mbar) (50/60 Hz)	+200 / +170 hPa (mbar) (50/60 Hz)	+290 hPa (mbar) (50/60 Hz)
Номинальная мощность двигателя	2,2 / 2,5 kW (50/60 Hz)	3,0 / 3,4 kW (50/60 Hz)	4,0 / 4,6 kW (50/60 Hz)
Номинальная частота вращения двигателя	2850 / 3450 min ⁻¹ (50/60 Hz)	2850 / 3450 min ⁻¹ (50/60 Hz)	2850 / 3450 min ⁻¹ (50/60 Hz)
Уровень шума (ISO 3744)	70 / 73 dB(A) (50/60 Hz)	70 / 73 dB(A) (50/60 Hz)	70 / 73 dB(A) (50/60 Hz)
Масса, прибл.	32 kg	37 kg	43 kg
Размеры (L x W x H)	440 x 381 x 420 mm	440 x 381 x 420 mm	440 x 381 x 420 mm
Впуск газа / выпуск	G 2" / G 2"	G 2" / G 2"	G 2" / G 2"

	SAMOS SB 0530 D0	SAMOS SB 0530 D0
Номинальная производительность/объемный расход	530 / 620 m ³ /h (50/60 Hz)	530 / 620 m ³ /h (50/60 Hz)
Макс. перепад давлений (вакуумная версия)	-200 / -160 hPa (mbar) (50/60 Hz)	-300 hPa (mbar) (50/60 Hz)
Макс. перепад давлений (версия с избыточным давлением)	+200 / +160 hPa (mbar) (50/60 Hz)	+300 / +280 hPa (mbar) (50/60 Hz)
Номинальная мощность двигателя	4,0 / 4,6 kW (50/60 Hz)	5,5 / 6,3 kW (50/60 Hz)
Номинальная частота вращения двигателя	2850 / 3450 min ⁻¹ (50/60 Hz)	2850 / 3450 min ⁻¹ (50/60 Hz)
Уровень шума (ISO 3744)	70 / 74 dB(A) (50/60 Hz)	70 / 74 dB(A) (50/60 Hz)
Масса, прибл.	117 kg	126 kg
Размеры (L x W x H)	495 x 498 x 514 mm	495 x 498 x 514 mm
Впуск газа / выпуск	G 2½" / G 2½"	G 2½" / G 2½"

ХОТИТЕ УЗНАТЬ БОЛЬШЕ?

Свяжитесь с нами!
info@busch.ru или +7 495 648 67 26



ЗАПОЛНИТЕ ФОРМУ
ОБРАТНОЙ СВЯЗИ



ПОЗВОНИТЕ НАМ