

# MINK MV 0040-0080 D Synchro

Сухие кулачковые вакуумные насосы



## Низкий уровень шума

Низкий уровень шума за счет усовершенствованной конструкции, существенно сниженный уровень пульсации; можно устанавливать на рабочих местах

## Эффективность

Новейшая кулачковая вакуумная технология, интеллектуальный частотно-регулируемый привод с ПИД-регулятором, низкое потребление энергии, минимальные эксплуатационные расходы

## Компактность

Небольшая площадь основания

### Аксессуары

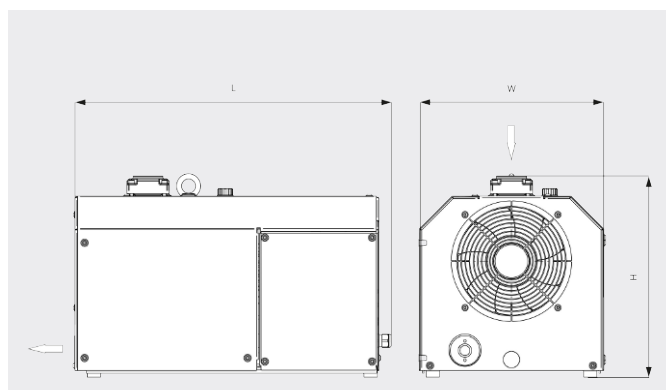
- Комплект для настройки параметров управления через компьютер, включая программное обеспечение
- Модули промышленной сети
- Преобразователь давления для эксплуатации вакуумного насоса по давлению
- Впускной фильтр
- Клапан для слива конденсата (версия Aqua)
- Ручной контроллер для управления вакуумным насосом

# MINK MV 0040-0080 D Synchro

Сухие кулачковые вакуумные насосы

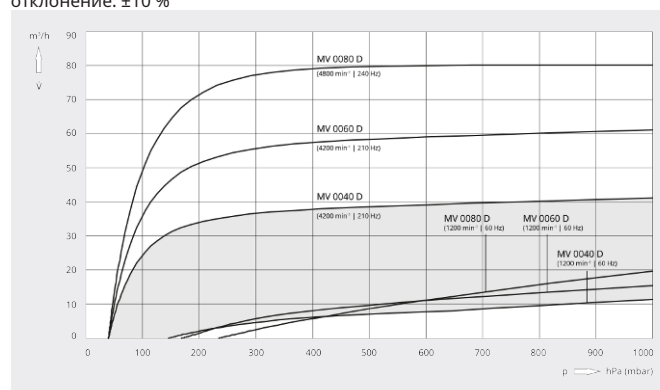


Габаритный чертеж



Скорость откачки  
Воздух при 20 °С. Допустимое отклонение: ±10 %

■ Рабочий диапазон



	MINK MV 0040 D Synchro	MINK MV 0060 D Synchro	MINK MV 0080 D Synchro
Номинальная производительность	40 m³/h	60 m³/h	80 m³/h
Предельное остаточное давление	40 hPa (mbar)	40 hPa (mbar)	40 hPa (mbar)
Энергопотребление (двигатель и вентилятор)	1,3 kW	1,7 kW	2,1 kW
Номинальная частота вращения двигателя	1200 – 4200 min <sup>-1</sup>	1200 – 4200 min <sup>-1</sup>	1200 – 4800 min <sup>-1</sup>
Уровень шума (ISO 2151)	62 dB(A)	68 dB(A)	71 dB(A)
Масса, прикл.	80 kg	85 kg	87 kg
Размеры (L x W x H)	585 x 345 x 370 mm	610 x 345 x 370 mm	610 x 345 x 370 mm
Впуск газа / выпуск	G 1¼" / G ¾"	G 1¼" / G ¾"	G 1¼" / G ¾"

**ХОТИТЕ УЗНАТЬ БОЛЬШЕ?**

Свяжитесь с нами!  
info@busch.ru или +7 495 648 67 26



ЗАПОЛНИТЕ ФОРМУ  
ОБРАТНОЙ СВЯЗИ



ПОЗВОНИТЕ НАМ