

SAMOS SB 0710-1400 D0

Вихревые воздуходувки



Надежность

Прочная конструкция, эффективное воздушное охлаждение, долгий срок службы, практически не требует технического обслуживания, сухой и бесконтактный принцип действия

Универсальность

Генерация вакуума или избыточного давления, монтаж в горизонтальном и вертикальном положении, различные варианты разработки, доступны версии, сертифицированные согласно ATEX

Низкий уровень шума

Очень низкий уровень шума, полностью закрытый блок, внутренние глушители

Аксессуары

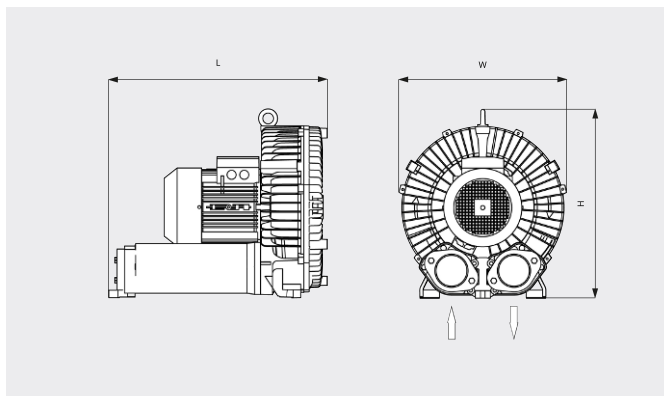
- Вакуумные предохранительные клапаны
- Предохранительные клапаны
- Дополнительные глушители
- Термозащита (реле с биметаллическим элементом или терморезистор с положительным ТКС)

SAMOS SB 0710-1400 D0

Вихревые воздуховуки

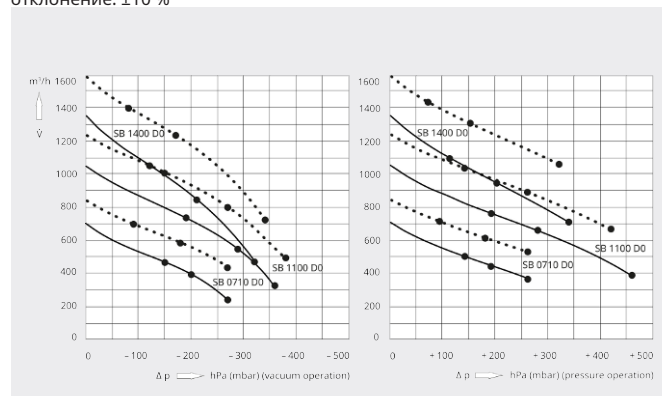


Габаритный чертеж



Скорость откачки/объемный расход
 расход
 Воздух при 20 °С. Допустимое отклонение: ±10 %

— 50 Hz 60 Hz



	SAMOS SB 0710 D0	SAMOS SB 0710 D0	SAMOS SB 0710 D0
Номинальная производительность/объемный расход	700 / 840 m³/h (50/60 Hz)	700 / 840 m³/h (50/60 Hz)	700 / 840 m³/h (50/60 Hz)
Макс. перепад давлений (вакуумная версия)	-150 / -90 hPa (mbar) (50/60 Hz)	-200 / -180 hPa (mbar) (50/60 Hz)	-270 hPa (mbar) (50/60 Hz)
Макс. перепад давлений (версия с избыточным давлением)	+140 / +90 hPa (mbar) (50/60 Hz)	+190 / +180 hPa (mbar) (50/60 Hz)	+260 hPa (mbar) (50/60 Hz)
Номинальная мощность двигателя	4,0 / 4,6 kW (50/60 Hz)	5,5 / 6,3 kW (50/60 Hz)	7,5 / 8,6 kW (50/60 Hz)
Номинальная частота вращения двигателя	2850 / 3450 min ⁻¹ (50/60 Hz)	2850 / 3450 min ⁻¹ (50/60 Hz)	2850 / 3450 min ⁻¹ (50/60 Hz)
Уровень шума (ISO 3744)	70 / 74 dB(A) (50/60 Hz)	70 / 74 dB(A) (50/60 Hz)	70 / 74 dB(A) (50/60 Hz)
Масса, пригл.	112 kg	126 kg	128 kg
Размеры (L x W x H)	495 x 498 x 514 mm	495 x 498 x 514 mm	495 x 498 x 514 mm
Впуск газа / выпуск	G 2½" / G 2½"	G 2½" / G 2½"	G 2½" / G 2½"
	SAMOS SB 1100 D0	SAMOS SB 1100 D0	SAMOS SB 1100 D0
Номинальная производительность/объемный расход	1050 / 1250 m³/h (50/60 Hz)	1050 / 1250 m³/h (50/60 Hz)	1050 / 1250 m³/h (50/60 Hz)
Макс. перепад давлений (вакуумная версия)	-190 / -150 hPa (mbar) (50/60 Hz)	-290 / -270 hPa (mbar) (50/60 Hz)	-360 hPa (mbar) (50/60 Hz)

SAMOS SB 0710–1400 D0

Вихревые воздуходувки



VACUUM SOLUTIONS

	SAMOS SB 1100 D0	SAMOS SB 1100 D0	SAMOS SB 1100 D0
Макс. перепад давлений (версия с избыточным давлением)	+190 / +140 hPa (mbar) (50/60 Hz)	+280 / +260 hPa (mbar) (50/60 Hz)	+460 / +420 hPa (mbar) (50/60 Hz)
Номинальная мощность двигателя	8,5 / 9,8 kW (50/60 Hz)	12,5 / 14,5 kW (50/60 Hz)	18,5 / 21,3 kW (50/60 Hz)
Номинальная частота вращения двигателя	2850 / 3450 min ⁻¹ (50/60 Hz)	2850 / 3450 min ⁻¹ (50/60 Hz)	2850 / 3450 min ⁻¹ (50/60 Hz)
Уровень шума (ISO 3744)	74 / 79 dB(A) (50/60 Hz)	74 / 79 dB(A) (50/60 Hz)	74 / 79 dB(A) (50/60 Hz)
Масса, прибл.	179 kg	198 kg	210 kg
Размеры (L x W x H)	726 x 569 x 569 mm	726 x 569 x 569 mm	726 x 569 x 569 mm
Впуск газа / выпуск	G 4" / G 4"	G 4" / G 4"	G 4" / G 4"

	SAMOS SB 1400 D0	SAMOS SB 1400 D0	SAMOS SB 1400 D0
Номинальная производительность/объемный расход	1350 / 1600 m ³ /h (50/60 Hz)	1350 / 1600 m ³ /h (50/60 Hz)	1350 / 1600 m ³ /h (50/60 Hz)
Макс. перепад давлений (вакуумная версия)	-120 / -80 hPa (mbar) (50/60 Hz)	-210 / -170 hPa (mbar) (50/60 Hz)	-320 / -340 hPa (mbar) (50/60 Hz)
Макс. перепад давлений (версия с избыточным давлением)	+110 / +70 hPa (mbar) (50/60 Hz)	+200 / +150 hPa (mbar) (50/60 Hz)	+340 / +320 hPa (mbar) (50/60 Hz)
Номинальная мощность двигателя	8,5 / 9,8 kW (50/60 Hz)	12,5 / 14,5 kW (50/60 Hz)	18,5 / 21,3 kW (50/60 Hz)
Номинальная частота вращения двигателя	2850 / 3450 min ⁻¹ (50/60 Hz)	2850 / 3450 min ⁻¹ (50/60 Hz)	2850 / 3450 min ⁻¹ (50/60 Hz)
Уровень шума (ISO 3744)	75 / 80 dB(A) (50/60 Hz)	75 / 80 dB(A) (50/60 Hz)	75 / 80 dB(A) (50/60 Hz)
Масса, прибл.	179 kg	198 kg	210 kg
Размеры (L x W x H)	726 x 569 x 569 mm	726 x 569 x 569 mm	726 x 569 x 569 mm
Впуск газа / выпуск	G 4" / G 4"	G 4" / G 4"	G 4" / G 4"

ХОТИТЕ УЗНАТЬ БОЛЬШЕ?

Свяжитесь с нами!
info@busch.ru или +7 495 648 67 26



ЗАПОЛНИТЕ ФОРМУ
ОБРАТНОЙ СВЯЗИ



ПОЗВОНИТЕ НАМ