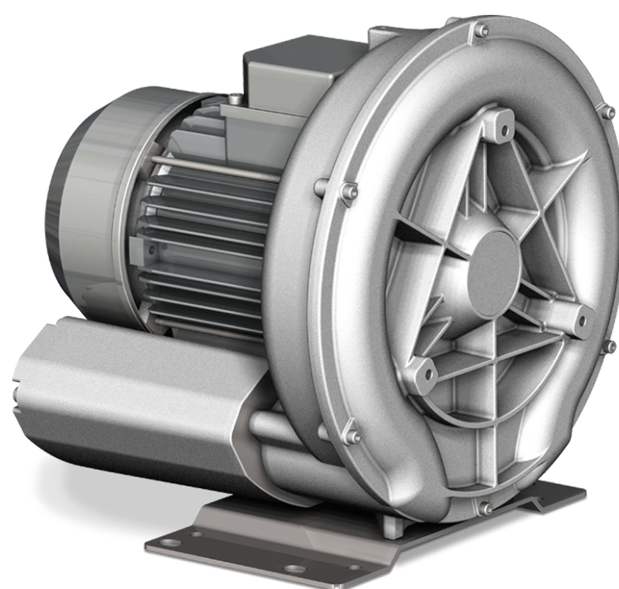


SAMOS SI 0045-0150 E1

Вихревые воздуходувки



VACUUM SOLUTIONS



Надежность

Прочная и легкая конструкция, эффективное воздушное охлаждение, долгий срок службы, практически не требует технического обслуживания, сухой и бесконтактный принцип действия, защита от перегрева

Универсальность

Генерация вакуума или избыточного давления, монтаж в горизонтальном и вертикальном положении

Низкий уровень шума

Низкий уровень шума, полностью закрытый блок, внутренние глушители

Аксессуары

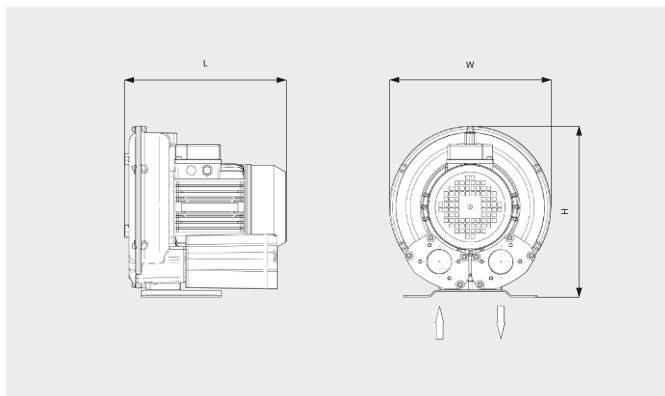
- Вакуумные предохранительные клапаны
- Дополнительные глушители
- Предохранительные клапаны
- Впускной фильтр для генерации вакуума или давления

SAMOS SI 0045-0150 E1

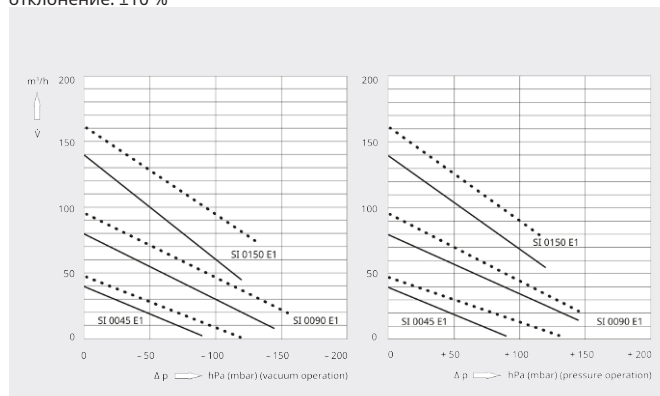
Вихревые воздуховушки



Габаритный чертеж



Скорость откачки/объемный расход
 расход _____ 50 Hz 60 Hz
 Воздух при 20 °С. Допустимое отклонение: ±10 %



	SAMOS SI 0045 E1	SAMOS SI 0090 E1	SAMOS SI 0150 E1
Номинальная производительность/объемный расход	40 / 48 m³/h (50/60 Hz)	80 / 96 m³/h (50/60 Hz)	135 / 162 m³/h (50/60 Hz)
Макс. перепад давлений (вакуумная версия)	-90 / -120 hPa (mbar) (50/60 Hz)	-145 / -155 hPa (mbar) (50/60 Hz)	-120 / -130 hPa (mbar) (50/60 Hz)
Макс. перепад давлений (версия с избыточным давлением)	+90 / +130 hPa (mbar) (50/60 Hz)	+145 hPa (mbar) (50/60 Hz)	+120 / +135 hPa (mbar) (50/60 Hz)
Номинальная мощность двигателя	0,2 kW (50/60 Hz)	0,4 / 0,5 kW (50/60 Hz)	0,7 / 0,9 kW (50/60 Hz)
Номинальная частота вращения двигателя	3000 / 3600 min ⁻¹ (50/60 Hz)	3000 / 3600 min ⁻¹ (50/60 Hz)	3000 / 3600 min ⁻¹ (50/60 Hz)
Уровень шума (ISO 3744)	57 / 60 dB(A) (50/60 Hz)	58 / 61 dB(A) (50/60 Hz)	64 / 66 dB(A) (50/60 Hz)
Масса, пригл.	7 kg	10 kg	18 kg
Размеры (L x W x H)	192 x 198 x 209 mm	271 x 245 x 151 mm	283 x 302,5 x 321 mm
Впуск газа / выпуск	G 1" / G 1"	G 1¼" / G 1¼"	G 1½" / G 1½"

ХОТИТЕ УЗНАТЬ БОЛЬШЕ?

Свяжитесь с нами!
 info@busch.ru или +7 495 648 67 26



ЗАПОЛНИТЕ ФОРМУ
 ОБРАТНОЙ СВЯЗИ



ПОЗВОНИТЕ НАМ