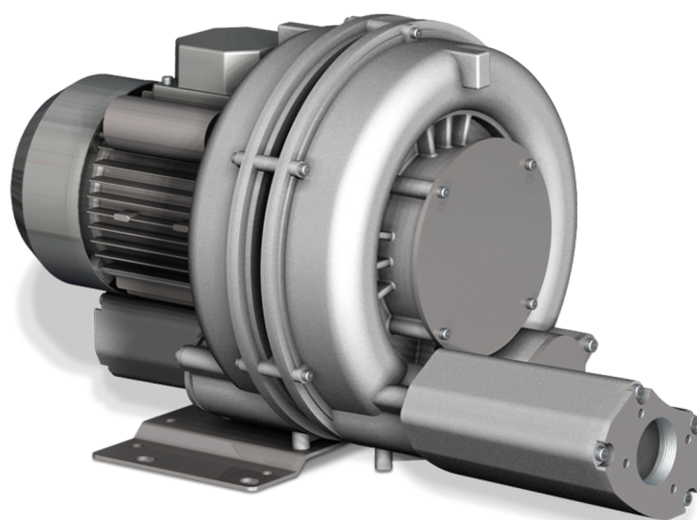


SAMOS SI 0090-0210 E2

Вихревые воздуходувки



Надежность

Прочная конструкция, эффективное воздушное охлаждение, долгий срок службы, практически не требует технического обслуживания, сухой и бесконтактный принцип действия, высокий перепад давления благодаря двум ступеням сжатия, защита от перегрева

Универсальность

Генерация вакуума или избыточного давления, монтаж в горизонтальном и вертикальном положении

Низкий уровень шума

Низкий уровень шума, полностью закрытый блок, внутренние глушители

Аксессуары

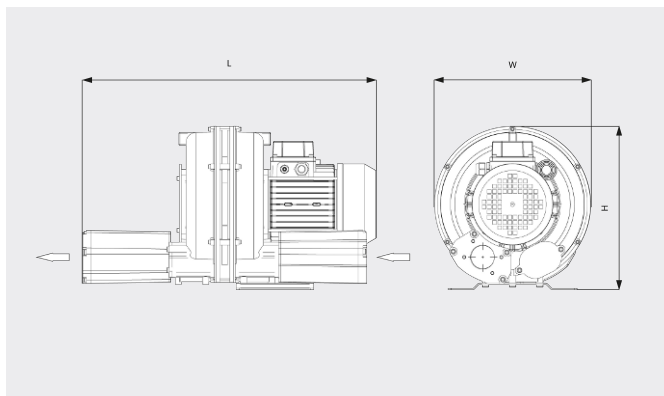
- Вакуумные предохранительные клапаны
- Предохранительные клапаны
- Дополнительные глушители

SAMOS SI 0090-0210 E2

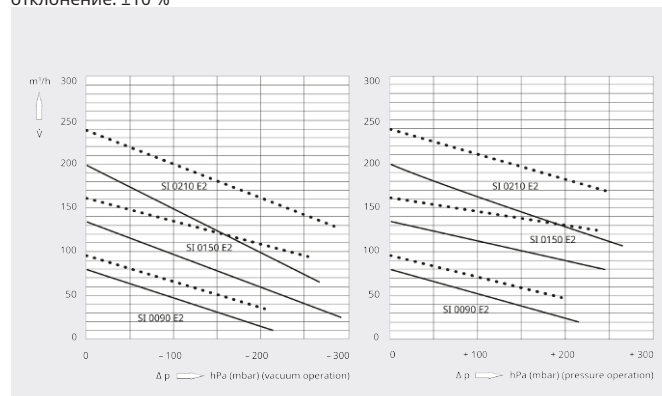
Вихревые воздуховушки



Габаритный чертеж



Скорость откачки/объемный расход
 расход — 50 Hz 60 Hz
 Воздух при 20 °С. Допустимое отклонение: ±10 %



	SAMOS SI 0090 E2	SAMOS SI 0150 E2	SAMOS SI 0210 E2
Номинальная производительность/объемный расход	80 / 96 m³/h (50/60 Hz)	135 / 162 m³/h (50/60 Hz)	200 / 240 m³/h (50/60 Hz)
Макс. перепад давлений (вакуумная версия)	-215 / -205 hPa (mbar) (50/60 Hz)	-295 / -255 hPa (mbar) (50/60 Hz)	-265 / -280 hPa (mbar) (50/60 Hz)
Макс. перепад давлений (версия с избыточным давлением)	+215 / +235 hPa (mbar) (50/60 Hz)	+255 / +235 hPa (mbar) (50/60 Hz)	+265 / +245 hPa (mbar) (50/60 Hz)
Номинальная мощность двигателя	0,7 / 0,9 kW (50/60 Hz)	1,5 / 1,7 kW (50/60 Hz)	2,2 / 2,5 kW (50/60 Hz)
Номинальная частота вращения двигателя	3000 / 3600 min ⁻¹ (50/60 Hz)	3000 / 3600 min ⁻¹ (50/60 Hz)	3000 / 3600 min ⁻¹ (50/60 Hz)
Уровень шума (ISO 3744)	64 / 68 dB(A) (50/60 Hz)	65 / 68 dB(A) (50/60 Hz)	72 dB(A) (50/60 Hz)
Масса, пригл.	16 kg	25 kg	31 kg
Размеры (L x W x H)	535 x 245 x 251 mm	543 x 302 x 316 mm	297 x 334 x 341 mm
Впуск газа / выпуск	G 1¼" / G 1¼"	G 1½" / G 1½"	G 1½" / G 1½"

ХОТИТЕ УЗНАТЬ БОЛЬШЕ?

Свяжитесь с нами!
 info@busch.ru или +7 495 648 67 26



ЗАПОЛНИТЕ ФОРМУ
 ОБРАТНОЙ СВЯЗИ



ПОЗВОНИТЕ НАМ