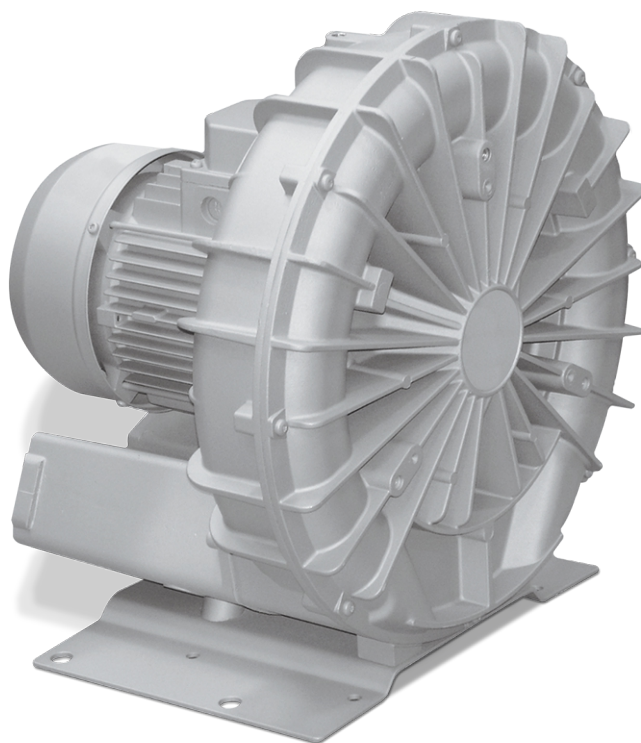


# SAMOS SI 0210-0500 E1

Вихревые воздуходувки



VACUUM SOLUTIONS



## Надежность

Прочная и легкая конструкция, эффективное воздушное охлаждение, долгий срок службы, практически не требует технического обслуживания, сухой и бесконтактный принцип действия, защита от перегрева

## Универсальность

Генерация вакуума или избыточного давления, монтаж в горизонтальном и вертикальном положении

## Низкий уровень шума

Низкий уровень шума, полностью закрытый блок, внутренние глушители

Аксессуары

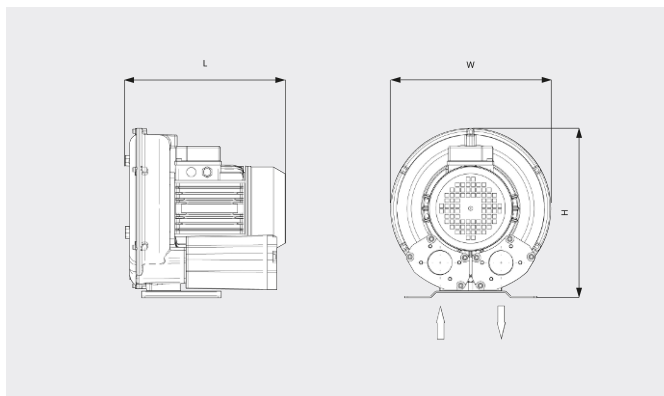
- Вакуумные предохранительные клапаны
- Предохранительные клапаны
- Дополнительные глушители

# SAMOS SI 0210-0500 E1

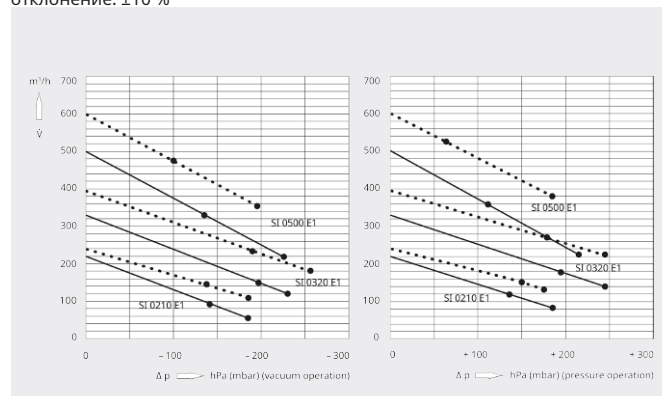
Вихревые воздуховушки



Габаритный чертеж



Скорость откачки/объемный расход  
 расход — 50 Hz ..... 60 Hz  
 Воздух при 20 °С. Допустимое отклонение: ±10 %



	SAMOS SI 0210 E1	SAMOS SI 0210 E1	SAMOS SI 0320 E1	SAMOS SI 0320 E1
Номинальная производительность/объемный расход	200 / 240 m³/h (50/60 Hz)	200 / 240 m³/h (50/60 Hz)	330 / 395 m³/h (50/60 Hz)	330 / 395 m³/h (50/60 Hz)
Макс. перепад давлений (вакуумная версия)	-145 / -135 hPa (mbar) (50/60 Hz)	-185 hPa (mbar) (50/60 Hz)	-195 / -185 hPa (mbar) (50/60 Hz)	-230 / -255 hPa (mbar) (50/60 Hz)
Макс. перепад давлений (версия с избыточным давлением)	+145 / +135 hPa (mbar) (50/60 Hz)	+185 / +175 hPa (mbar) (50/60 Hz)	+185 / +170 hPa (mbar) (50/60 Hz)	+245 hPa (mbar) (50/60 Hz)
Номинальная мощность двигателя	1,1 / 1,3 kW (50/60 Hz)	1,5 / 1,7 kW (50/60 Hz)	2,2 / 2,5 kW (50/60 Hz)	3,0 / 3,4 kW (50/60 Hz)
Номинальная частота вращения двигателя	3000 / 3600 min <sup>-1</sup> (50/60 Hz)	3000 / 3600 min <sup>-1</sup> (50/60 Hz)	3000 / 3600 min <sup>-1</sup> (50/60 Hz)	3000 / 3600 min <sup>-1</sup> (50/60 Hz)
Уровень шума (ISO 3744)	68 / 69 dB(A) (50/60 Hz)	68 / 69 dB(A) (50/60 Hz)	76 / 77 dB(A) (50/60 Hz)	76 / 77 dB(A) (50/60 Hz)
Масса, прикл.	21 kg	21 kg	32 kg	32 kg
Размеры (L x W x H)	284 x 334 x 341 mm	284 x 334 x 341 mm	356 x 395 x 415 mm	356 x 395 x 415 mm
Впуск газа / выпуск	G 1½" / G 1½"	G 1½" / G 1½"	G 2" / G 2"	G 2" / G 2"

	SAMOS SI 0500 E1	SAMOS SI 0500 E1
Номинальная производительность/объемный расход	500 / 600 m³/h (50/60 Hz)	500 / 600 m³/h (50/60 Hz)
Макс. перепад давлений (вакуумная версия)	-135 / -100 hPa (mbar) (50/60 Hz)	-225 / -195 hPa (mbar) (50/60 Hz)

# SAMOS SI 0210-0500 E1

Вихревые воздуходувки



VACUUM SOLUTIONS

	SAMOS SI 0500 E1	SAMOS SI 0500 E1
Макс. перепад давлений (версия с избыточным давлением)	+105 / +60 hPa (mbar) (50/60 Hz)	+215 / +185 hPa (mbar) (50/60 Hz)
Номинальная мощность двигателя	4,0 / 4,6 kW (50/60 Hz)	5,5 / 6,3 kW (50/60 Hz)
Номинальная частота вращения двигателя	3000 / 3600 min <sup>-1</sup> (50/60 Hz)	3000 / 3600 min <sup>-1</sup> (50/60 Hz)
Уровень шума (ISO 3744)	77 / 81 dB(A) (50/60 Hz)	77 / 81 dB(A) (50/60 Hz)
Масса, прикл.	59 kg	59 kg
Размеры (L x W x H)	537 x 395 x 414 mm	537 x 395 x 414 mm
Впуск газа / выпуск	G 2" / G 2"	G 2" / G 2"

## ХОТИТЕ УЗНАТЬ БОЛЬШЕ?

Свяжитесь с нами!  
[info@busch.ru](mailto:info@busch.ru) или +7 495 648 67 26



ЗАПОЛНИТЕ ФОРМУ  
ОБРАТНОЙ СВЯЗИ



ПОЗВОНИТЕ НАМ