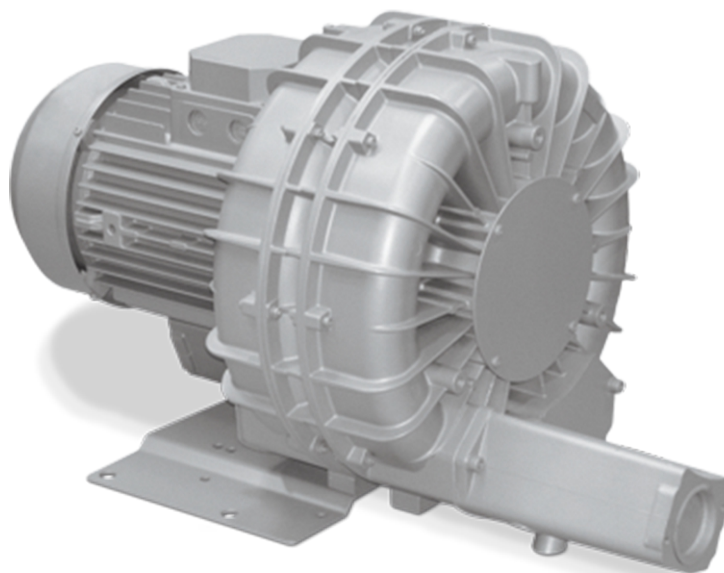


SAMOS SI 0320/1150 E2

Вихревые воздуходувки



Надежность

Прочная конструкция, эффективное воздушное охлаждение, долгий срок службы, практически не требует технического обслуживания, сухой и бесконтактный принцип действия, высокий перепад давления благодаря двум ступеням сжатия, защита от перегрева

Универсальность

Генерация вакуума или избыточного давления, монтаж в горизонтальном и вертикальном положении

Низкий уровень шума

Низкий уровень шума, полностью закрытый блок, внутренние глушители

Аксессуары

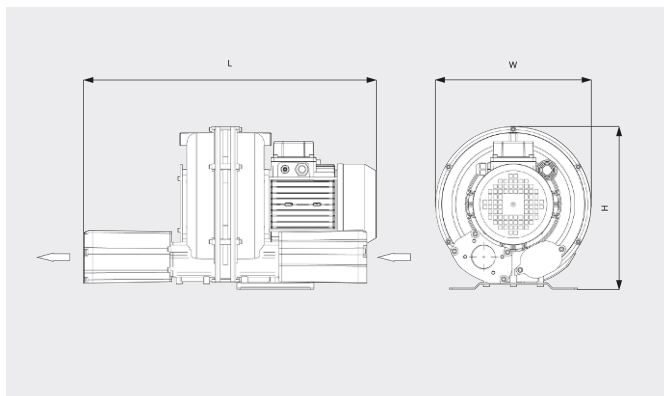
- Вакуумные предохранительные клапаны
- Предохранительные клапаны
- Дополнительные глушители

SAMOS SI 0320/1150 E2

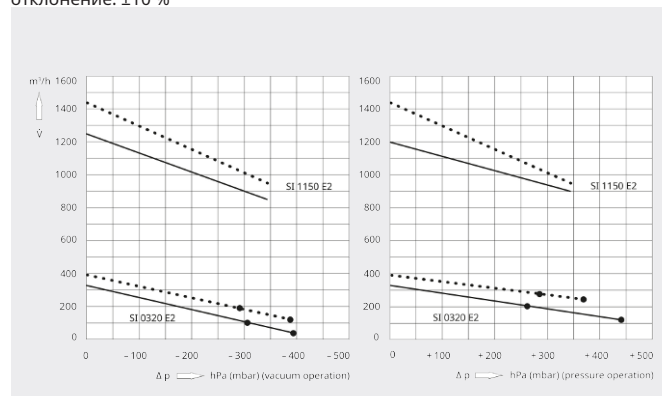
Вихревые воздуходувки



Габаритный чертеж



Скорость откачки/объемный расход
 ___ 50 Hz 60 Hz
 Воздух при 20 °С. Допустимое отклонение: ±10 %



	SAMOS SI 0320 E2	SAMOS SI 0320 E2	SAMOS SI 1150 E2
Номинальная производительность/объемный расход	330 / 395 m³/h (50/60 Hz)	330 / 395 m³/h (50/60 Hz)	1200 / 1440 m³/h (50/60 Hz)
Макс. перепад давлений (вакуумная версия)	-315 / -295 hPa (mbar) (50/60 Hz)	-390 / -380 hPa (mbar) (50/60 Hz)	-345 hPa (mbar) (50/60 Hz)
Макс. перепад давлений (версия с избыточным давлением)	+260 / +275 hPa (mbar) (50/60 Hz)	+440 / +370 hPa (mbar) (50/60 Hz)	+345 hPa (mbar) (50/60 Hz)
Номинальная мощность двигателя	4,0 / 4,6 kW (50/60 Hz)	5,5 / 6,3 kW (50/60 Hz)	20,0 / 25,2 kW (50/60 Hz)
Номинальная частота вращения двигателя	3000 / 3600 min ⁻¹ (50/60 Hz)	3000 / 3600 min ⁻¹ (50/60 Hz)	3000 / 3600 min ⁻¹ (50/60 Hz)
Уровень шума (ISO 3744)	77 / 81 dB(A) (50/60 Hz)	77 / 81 dB(A) (50/60 Hz)	80 dB(A) (50/60 Hz)
Масса, прикл.	60 kg	60 kg	240 kg
Размеры (L x W x H)	703 x 395 x 415 mm	703 x 395 x 415 mm	1352 x 615 x 631 mm
Впуск газа / выпуск	G 2" / G 2"	G 2" / G 2"	G 4" / G 4"

ХОТИТЕ УЗНАТЬ БОЛЬШЕ?

Свяжитесь с нами!
info@busch.ru или +7 495 648 67 26



ЗАПОЛНИТЕ ФОРМУ
 ОБРАТНОЙ СВЯЗИ



ПОЗВОНИТЕ НАМ