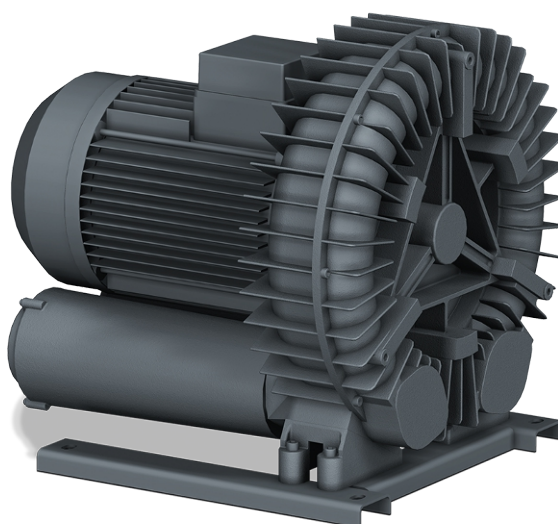


SAMOS SI 0540/1150 E1

Вихревые воздуходувки



VACUUM SOLUTIONS



Надежность

Прочная и легкая конструкция, эффективное воздушное охлаждение, долгий срок службы, практически не требует технического обслуживания, сухой и бесконтактный принцип действия, защита от перегрева

Универсальность

Генерация вакуума или избыточного давления, монтаж в горизонтальном и вертикальном положении

Низкий уровень шума

Низкий уровень шума, полностью закрытый блок, внутренние глушители

Аксессуары

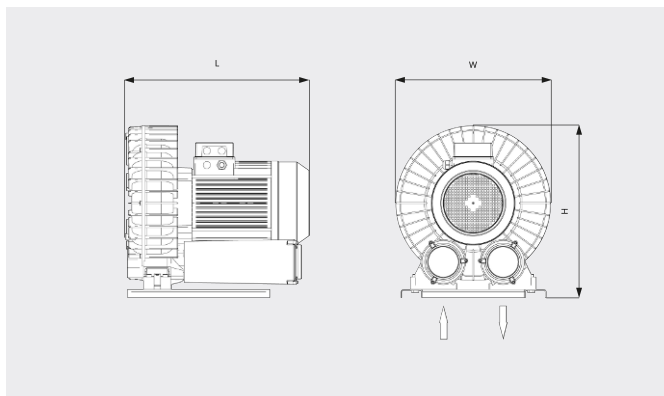
- Вакуумные предохранительные клапаны • Предохранительные клапаны
- Дополнительные глушители

SAMOS SI 0540/1150 E1

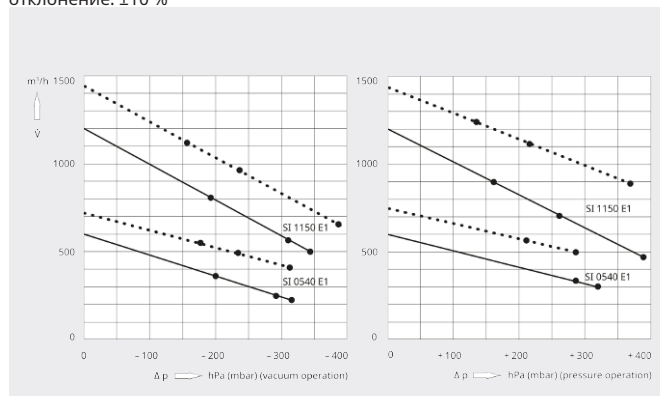
Вихревые воздуховушки



Габаритный чертеж



Скорость откачки/объемный расход
 ___ 50 Hz 60 Hz
 Воздух при 20 °С. Допустимое отклонение: ±10 %



	SAMOS SI 0540 E1	SAMOS SI 0540 E1
Номинальная производительность/объемный расход	600 / 720 m³/h (50/60 Hz)	600 / 720 m³/h (50/60 Hz)
Макс. перепад давлений (вакуумная версия)	-295 / -225 hPa (mbar) (50/60 Hz)	-315 hPa (mbar) (50/60 Hz)
Макс. перепад давлений (версия с избыточным давлением)	+285 / +205 hPa (mbar) (50/60 Hz)	+320 / +285 hPa (mbar) (50/60 Hz)
Номинальная мощность двигателя	7,5 / 8,6 kW (50/60 Hz)	9,0 / 10,4 kW (50/60 Hz)
Номинальная частота вращения двигателя	3000 / 3600 min ⁻¹ (50/60 Hz)	3000 / 3600 min ⁻¹ (50/60 Hz)
Уровень шума (ISO 3744)	78 / 84 dB(A) (50/60 Hz)	78 / 84 dB(A) (50/60 Hz)
Масса, прикл.	102 kg	102 kg
Размеры (L x W x H)	602 x 530 x 583 mm	602 x 530 x 583 mm
Впуск газа / выпуск	G 2½" / G 2½"	G 2½" / G 2½"

	SAMOS SI 1150 E1	SAMOS SI 1150 E1	SAMOS SI 1150 E1
Номинальная производительность/объемный расход	1200 / 1440 m³/h (50/60 Hz)	1200 / 1440 m³/h (50/60 Hz)	1200 / 1440 m³/h (50/60 Hz)
Макс. перепад давлений (вакуумная версия)	-185 / -155 hPa (mbar) (50/60 Hz)	-315 / -245 hPa (mbar) (50/60 Hz)	-345 / -390 hPa (mbar) (50/60 Hz)
Макс. перепад давлений (версия с избыточным давлением)	+155 / +125 hPa (mbar) (50/60 Hz)	+265 / +215 hPa (mbar) (50/60 Hz)	+390 / +370 hPa (mbar) (50/60 Hz)

SAMOS SI 0540/1150 E1

Вихревые воздуходувки



	SAMOS SI 1150 E1	SAMOS SI 1150 E1	SAMOS SI 1150 E1
Номинальная мощность двигателя	11,0 / 12,6 kW (50/60 Hz)	15,0 / 17,3 kW (50/60 Hz)	20,0 / 25,2 kW (50/60 Hz)
Номинальная частота вращения двигателя	3000 / 3600 min ⁻¹ (50/60 Hz)	3000 / 3600 min ⁻¹ (50/60 Hz)	3000 / 3600 min ⁻¹ (50/60 Hz)
Уровень шума (ISO 3744)	82 / 84 dB(A) (50/60 Hz)	82 / 84 dB(A) (50/60 Hz)	82 / 84 dB(A) (50/60 Hz)
Масса, прибл.	205 kg	205 kg	205 kg
Размеры (L x W x H)	719 x 570 x 631 mm	719 x 570 x 631 mm	719 x 570 x 631 mm
Впуск газа / выпуск	G 4" / G 4"	G 4" / G 4"	G 4" / G 4"

ХОТИТЕ УЗНАТЬ БОЛЬШЕ?

Свяжитесь с нами!
info@busch.ru или +7 495 648 67 26



ЗАПОЛНИТЕ ФОРМУ
ОБРАТНОЙ СВЯЗИ



ПОЗВОНИТЕ НАМ