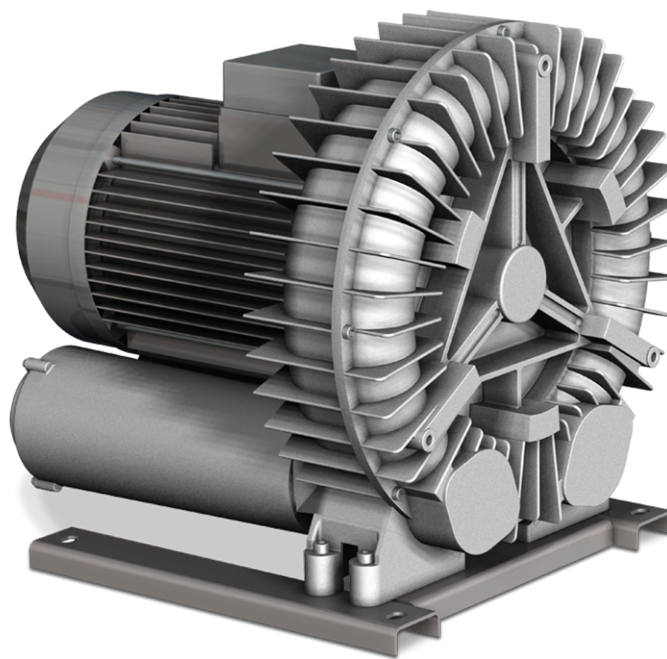


# SAMOS SI 1500/2200 E1

Вихревые воздуходувки



VACUUM SOLUTIONS



## Надежность

Прочная и легкая конструкция, эффективное воздушное охлаждение, долгий срок службы, практически не требует технического обслуживания, сухой и бесконтактный принцип действия, защита от перегрева

## Универсальность

Генерация вакуума или избыточного давления, монтаж в горизонтальном и вертикальном положении

## Низкий уровень шума

Низкий уровень шума, полностью закрытый блок, внутренние глушители

Аксессуары

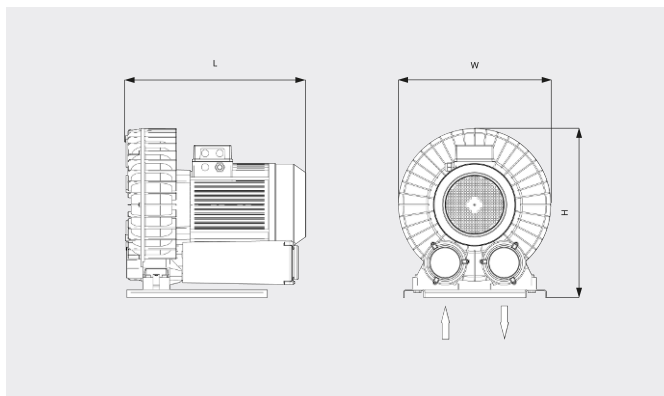
- Вакуумные предохранительные клапаны
- Предохранительные клапаны
- Дополнительные глушители

# SAMOS SI 1500/2200 E1

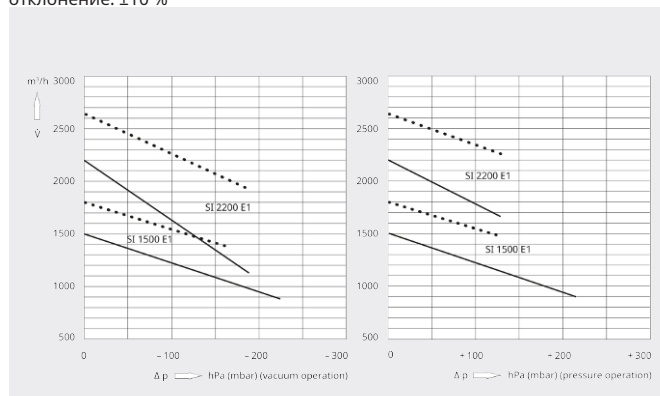
Вихревые воздуховуки



Габаритный чертеж



Скорость откачки/объемный расход  
 \_\_\_ 50 Hz ..... 60 Hz  
 Воздух при 20 °С. Допустимое отклонение: ±10 %



	SAMOS SI 1500 E1	SAMOS SI 2200 E1
Номинальная производительность/объемный расход	1500 / 1800 m³/h (50/60 Hz)	2200 / 2640 m³/h (50/60 Hz)
Макс. перепад давлений (вакуумная версия)	-225 / -155 hPa (mbar) (50/60 Hz)	-185 / -180 hPa (mbar) (50/60 Hz)
Макс. перепад давлений (версия с избыточным давлением)	+210 / +125 hPa (mbar) (50/60 Hz)	+130 hPa (mbar) (50/60 Hz)
Номинальная мощность двигателя	15,0 / 17,3 kW (50/60 Hz)	20,0 / 25,2 kW (50/60 Hz)
Номинальная частота вращения двигателя	3000 / 3600 min <sup>-1</sup> (50/60 Hz)	3000 / 3600 min <sup>-1</sup> (50/60 Hz)
Уровень шума (ISO 3744)	82 / 84 dB(A) (50/60 Hz)	82 / 84 dB(A) (50/60 Hz)
Масса, прикл.	155 kg	166 kg
Размеры (L x W x H)	654 x 570 x 633 mm	739 x 600 x 610 mm
Впуск газа / выпуск	G 4" / G 4"	Соединение шлангов Ø 150 mm

ХОТИТЕ УЗНАТЬ БОЛЬШЕ?

Свяжитесь с нами!  
 info@busch.ru или +7 495 648 67 26



ЗАПОЛНИТЕ ФОРМУ  
 ОБРАТНОЙ СВЯЗИ



ПОЗВОНИТЕ НАМ