

# SECO SD 1063-1100 B/C

Сухие пластинчато-роторные компрессоры



## Компактность

Конструкция с прямым приводом

## Надежность

Прочная конструкция, доказанная производительность, самосмазывающиеся лопасти, отсутствие рабочих жидкостей

## Превосходные рабочие характеристики

Высокопроизводительные лопасти Aerodur из циркона-274, длительный срок службы, исключительная устойчивость к износу и влажности

### Аксессуары

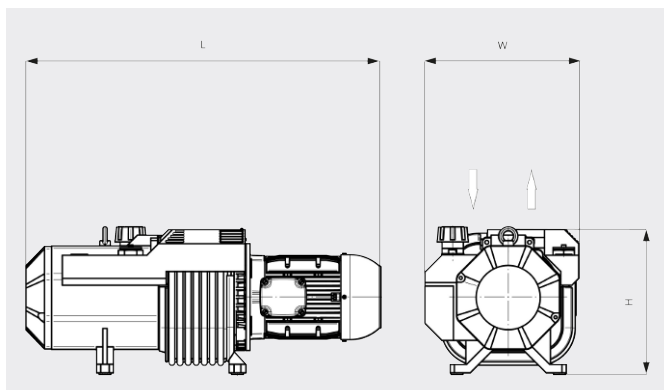
- Впускной фильтр
- Обратный клапан (на выходе)
- Ниппель шланга
- Предохранительный клапан
- Вакуумный регулятор

# SECO SD 1063-1100 B/C

Сухие пластинчато-роторные компрессоры

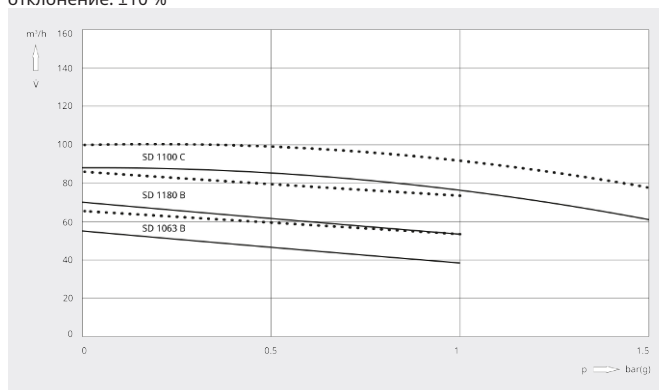


Габаритный чертеж



Объемный расход  
Воздух при 20 °С. Допустимое отклонение: ±10 %

— 50 Hz ..... 60 Hz



	SECO SD 1063 B	SECO SD 1080 B	SECO SD 1100 C	SECO SD 1140 C
Объемный расход	55 / 65 m <sup>3</sup> /h (50/60 Hz)	70 / 86 m <sup>3</sup> /h (50/60 Hz)	88 / 100 m <sup>3</sup> /h (50/60 Hz)	128 / 156 m <sup>3</sup> /h (50/60 Hz)
Избыточное давление	1,0 bar(g) (50/60 Hz)	1,0 bar(g) (50/60 Hz)	1,5 bar(g) (50/60 Hz)	1,5 bar(g) (50/60 Hz)
Номинальная мощность двигателя	2,2 / 3,0 kW (50/60 Hz)	3,0 / 4,0 kW (50/60 Hz)	5,5 / 7,5 kW (50/60 Hz)	7,5 / 9,0 kW (50/60 Hz)
Номинальная частота вращения двигателя	1500 / 1800 min <sup>-1</sup> (50/60 Hz)	1500 / 1800 min <sup>-1</sup> (50/60 Hz)	1500 / 1800 min <sup>-1</sup> (50/60 Hz)	1500 / 1800 min <sup>-1</sup> (50/60 Hz)
Уровень шума (ISO 2151)	75 / 76 dB(A) (50/60 Hz)	76 / 77 dB(A) (50/60 Hz)	77 / 78 dB(A) (50/60 Hz)	78 / 79 dB(A) (50/60 Hz)
Масса, прикл.	82 kg	94 kg	140 kg	145 kg
Размеры (L x W x H)	763 x 428 x 342 mm	798 x 428 x 342 mm	849 x 375 x 346 mm	974 x 438 x 371 mm
Впуск газа / выпуск	G 1¼" / G 1¼"	G 1¼" / G 1¼"	G 1¼" / G 1¼"	G 1½" / G 1½"

ХОТИТЕ УЗНАТЬ БОЛЬШЕ?

Свяжитесь с нами!  
info@busch.ru или +7 495 648 67 26



ЗАПОЛНИТЕ ФОРМУ  
ОБРАТНОЙ СВЯЗИ



ПОЗВОНИТЕ НАМ