

COBRA NC 0630-2000 B/C VR

Сухие винтовые вакуумные насосы



VACUUM SOLUTIONS



Превосходные рабочие характеристики

Усовершенствованная форма винта, запатентованные самобалансирующиеся винты

Эффективность

Низкая стоимость владения, минимальное техническое обслуживание, длительные межсервисные интервалы, высокая работоспособность

Сертификация согласно АTEX

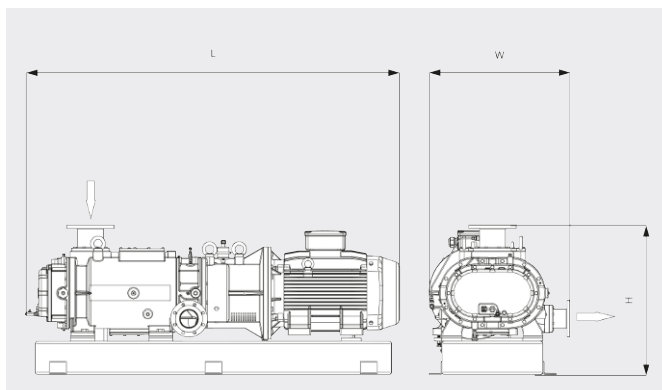
В камере сжатия сохраняется низкая температура газа, применяется специальная система охлаждения для удаления топливных паров, оптимальное решение для 1-й степени регенерации топливных нефтепродуктов и других углеводородных паров в установках нефтехимической отрасли

COBRA NC 0630-2000 B/C VR

Сухие винтовые вакуумные насосы

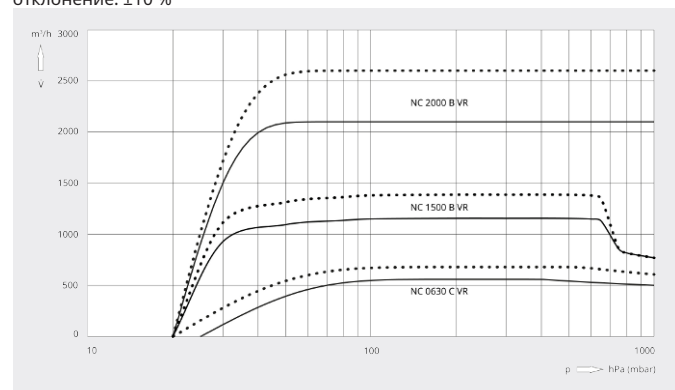


Габаритный чертеж



Скорость откачки
Воздух при 20 °С. Допустимое отклонение: ±10 %

— 50 Hz 60 Hz



	COBRA NC 0630 C VR	COBRA NC 1500 B VR	COBRA NC 2000 B VR
Скорость откачки	580 / 680 m³/h (50/60 Hz)	1160 / 1400 m³/h (50/60 Hz)	2100 / 2600 m³/h (50/60 Hz)
Предельное остаточное давление	< 25 / < 20 hPa (mbar) (50/60 Hz)	< 20 hPa (mbar) (50/60 Hz)	< 20 hPa (mbar) (50/60 Hz)
Номинальная мощность двигателя	22 kW (50/60 Hz)	30 / 36 kW (50/60 Hz)	55 / 63 (50/60 Hz)
Номинальная частота вращения двигателя	3000 / 3600 min ⁻¹ (50/60 Hz)	3000 / 3600 min ⁻¹ (50/60 Hz)	3000 / 3600 min ⁻¹ (50/60 Hz)
Уровень шума (ISO 2151)	73 / 78 dB(A) (50/60 Hz)	79 / 81 dB(A) (50/60 Hz)	79 84 dB(A) (50/60 Hz)
Масса, пригл.	880 kg	1250 kg	2000 kg
Размеры (L x W x H)	1683 x 720 x 855 mm	1960 x 738 x 855 mm	2226 x 880 x 898 mm
Впуск газа / выпуск	DN 100 PN 16, ANSI 4" B16.5 / DN 80 PN 16, ANSI 3" B16.5	DN 100 PN 16, ANSI 4" B16.5 / DN 80 PN 16, ANSI 3" B16.5	DN 150 PN 16, ANSI 6" B16.5 / DN 100 PN 16, ANSI 4" B16.5

ХОТИТЕ УЗНАТЬ БОЛЬШЕ?

Свяжитесь с нами!
info@busch.ru или +7 495 648 67 26



ЗАПОЛНИТЕ ФОРМУ
ОБРАТНОЙ СВЯЗИ



ПОЗВОНИТЕ НАМ