

COBRA NF 0750/0950 A

Сухой винтовой вакуумный насос



Высокая производительность для вакуумной упаковки

Конструкция, предназначенная специально для вакуумной упаковки, оптимизированная для быстрых упаковочных циклов, усовершенствованная конструкция винта, лучшая скорость откачки среди насосов данного класса

Удобство очистки

Единственная серия сухих вакуумных насосов, допускающая ежедневную промывку в установке для вакуумной упаковки, очищается с помощью паровой струи и обычных моющих средств, гладкая поверхность, никаких зон застоя воды, дополнительный кожух не требуется

Эффективность

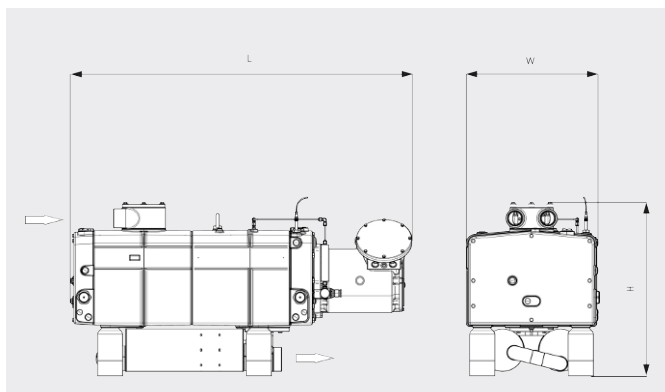
Частотно-регулируемый привод, минимум технического обслуживания, длительные межсервисные интервалы, эффективное водяное охлаждение, низкая стоимость владения

COBRA NF 0750/0950 A

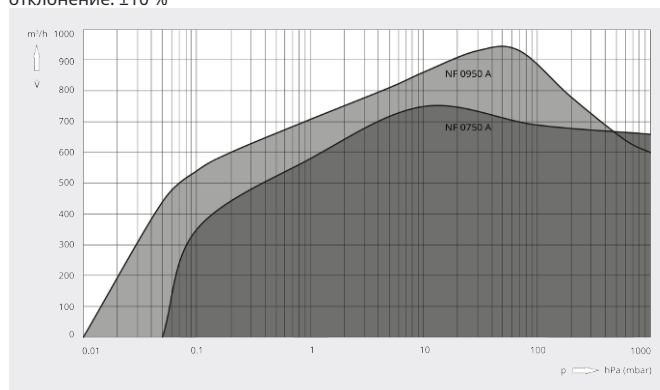
Сухой винтовой вакуумный насос



Габаритный чертеж



Скорость откачки
Воздух при 20 °С. Допустимое отклонение: ±10 %



COBRA NF 0950 A	
Номинальная производительность	макс. 950 m³/h
Предельное остаточное давление	0,01 hPa (mbar)
Номинальная мощность двигателя	18,5 kW
Номинальная частота вращения двигателя	4320 min ⁻¹
Уровень шума (ISO 2151)	≤ 69 dB(A)
Масса, пригл.	800 kg
Размеры (L x W x H)	1347 x 527 x 685 mm
Впуск газа / выпуск	G3"/2x G2" / G3"

ХОТИТЕ УЗНАТЬ БОЛЬШЕ?

Свяжитесь с нами!
info@busch.ru или +7 495 648 67 26



ЗАПОЛНИТЕ ФОРМУ
ОБРАТНОЙ СВЯЗИ



ПОЗВОНИТЕ НАМ