

# COBRA NX 0450/0650 A

Сухие винтовые вакуумные насосы



## Превосходные рабочие характеристики

Усовершенствованная форма винта, запатентованные самобалансирующиеся винты, оптимальное решение для систем термообработки, нанесения покрытий, вакуумной упаковки, вакуумной сушки, а также для удаления газов

## Эффективность

Низкая стоимость владения, минимальное техническое обслуживание, длительные межсервисные интервалы, высокая работоспособность, эффективное водяное охлаждение

## Универсальность

Модульная конструкция, удобство комбинирования с двухроторными бустерными вакуумными насосами PANDA для повышения предельного остаточного давления и скорости откачки

### Аксессуары

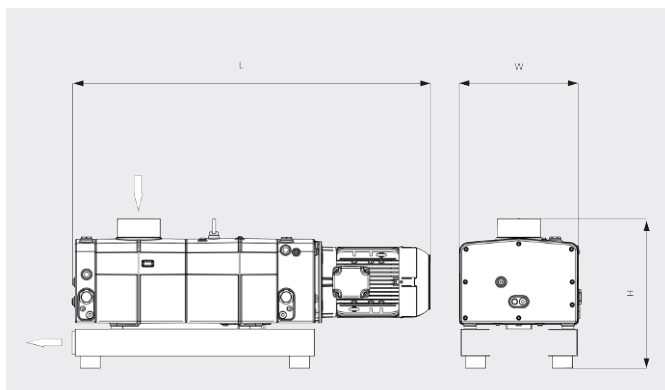
- Линия подачи уплотняющего газа для уплотнений в системах, в которых может образовываться влага или пыль
- Газобалластный клапан для повышения устойчивости к водяному пару
- Глушитель выхлопных газов для понижения уровня шума
- Радиаторная система охлаждения

# COBRA NX 0450/0650 A

Сухие винтовые вакуумные насосы

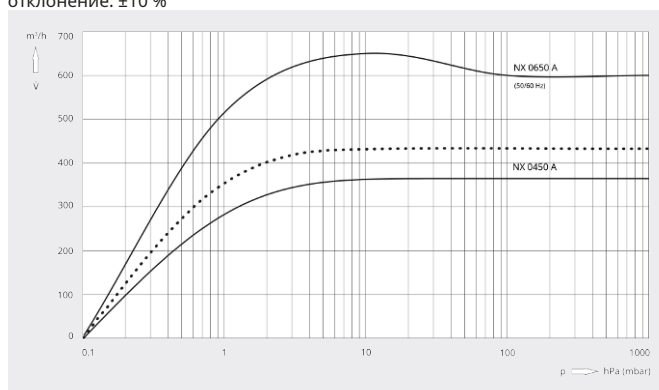


Габаритный чертеж



Скорость откачки  
Воздух при 20 °С. Допустимое отклонение: ±10 %

— 50 Hz ..... 60 Hz



	COBRA NX 0450 A	COBRA NX 0650 A
Номинальная производительность	350 / 420 m³/h (50/60 Hz)	650 m³/h (50/60 Hz)
Предельное остаточное давление	≤ 0,1 hPa (mbar) (50/60 Hz)	≤ 0,1 hPa (mbar) (50/60 Hz)
Номинальная мощность двигателя	7,5 / 9,5 kW (50/60 Hz)	12,5 / 15,0 kW (50/60 Hz)
Номинальная частота вращения двигателя	3000 / 3600 min <sup>-1</sup> (50/60 Hz)	3000 / 3600 min <sup>-1</sup> (50/60 Hz)
Уровень шума (ISO 2151)	65 / 70 dB(A) (50/60 Hz)	71 / 75 dB(A) (50/60 Hz)
Масса, прикл.	500 kg	700 kg
Размеры (L x W x H)	1321 x 450 x 551 mm	1521 x 524 x 623 mm
Впуск газа / выпуск	G 3"/ ISO-F DN 100 / G 2"/ ISO-F DN 63	G 3"/ ISO-F DN 100 / G 3"/ ISO-F DN 100

ХОТИТЕ УЗНАТЬ БОЛЬШЕ?

Свяжитесь с нами!  
info@busch.ru или +7 495 648 67 26



ЗАПОЛНИТЕ ФОРМУ  
ОБРАТНОЙ СВЯЗИ



ПОЗВОНИТЕ НАМ