

# DOLPHIN LG 0890/1200 A

Жидкостно-кольцевые вакуумные насосы



## Прочность

Испытанная технология, надежная работа, чрезвычайно высокая устойчивость к парам и частицам, специальная конструкция для сложных сред, таких как горная разработка, электростанции, производство сахара, целлюлозно-бумажная промышленность, сталеварение и т. д.

## Превосходные рабочие характеристики

Высокая производительность, высокая скорость откачки

## Универсальность

Модульная конструкция, корпус из чугуна (EN-GJL-200) с крыльчаткой из высокопрочного чугуна или коррозионностойкой нержавеющей стали класса 316, возможно использование отличных от воды рабочих жидкостей, можно использовать как компрессор

### Аксессуары

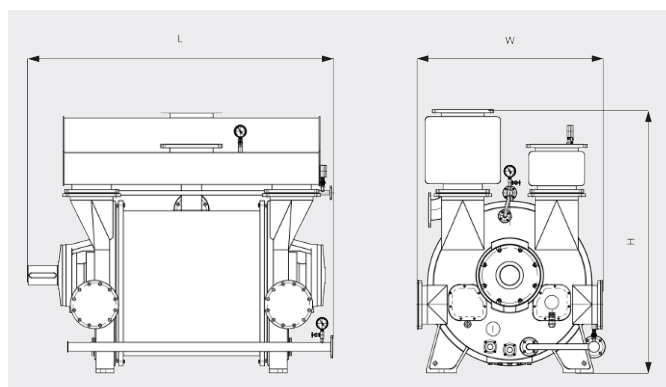
- Насосные блоки с моторным приводом, с редуктором или клиноременной приводной системой, монтаж на прочные стальные несущие рамы
- Системы частичной или полной рециркуляции
- Защита от кавитации
- Эжектор для удаления газов
- Обратные клапаны
- Вакуумные предохранительные клапаны

# DOLPHIN LG 0890/1200 A

Жидкостно-кольцевые вакуумные насосы

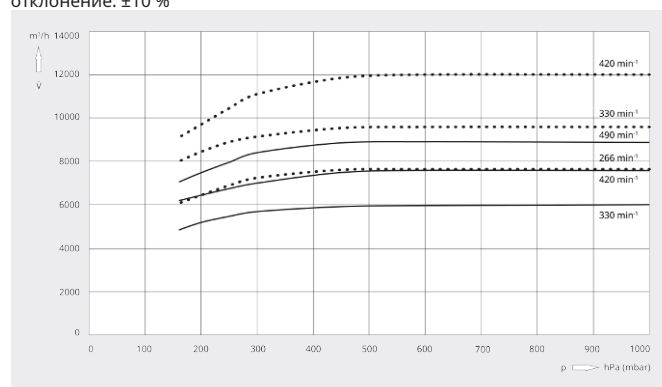


Габаритный чертеж



Скорость откачки  
Воздух при 20 °С. Допустимое отклонение: ±10 %

— 50 Hz    ..... 60 Hz



	DOLPHIN LG 0890 A	DOLPHIN LG 1200 A
Номинальная производительность	6000 – 8900 m <sup>3</sup> /h	7650 – 12000 m <sup>3</sup> /h
Предельное остаточное давление	160 hPa (mbar)	160 hPa (mbar)
Номинальная мощность двигателя	132 – 220 kW	160 – 280 kW
Номинальная частота вращения двигателя	330 – 490 min <sup>-1</sup>	266 – 420 min <sup>-1</sup>
Уровень шума (ISO 2151)	< 85 dB(A)	< 85 dB(A)
Масса, прибл.	3880 kg	5760 kg
Размеры (L x W x H)	2370 x 1330 x 1865 mm	2500 x 1550 2160 mm
Впуск газа / выпуск	DN 300 PN 10 / DN 300 PN 10	DN 350 PN 10 / DN 350 PN 10

ХОТИТЕ УЗНАТЬ БОЛЬШЕ?

Свяжитесь с нами!  
info@busch.ru или +7 495 648 67 26



ЗАПОЛНИТЕ ФОРМУ  
ОБРАТНОЙ СВЯЗИ



ПОЗВОНИТЕ НАМ