

DOLPHIN LM 0100-0270 A

Жидкостно-кольцевые вакуумные насосы и компрессоры



Прочность

Испытанная технология, прочная одноступенчатая конструкция, коррозионностойкая крыльчатка из нержавеющей стали, смонтированный на фланцах двигатель, несущая рама не требуется, встроенный проточный канал

Надежность

Чрезвычайно высокая устойчивость к парам и частицам, оптимизированный поток газа

Универсальность

Корпус из чугуна (EN-GJL-200) или нержавеющей стали класса 316, доступна сертифицированная согласно ATEX версия (кат. 1 (i/o) IIC T4), возможно использование отличных от воды рабочих жидкостей

Аксессуары

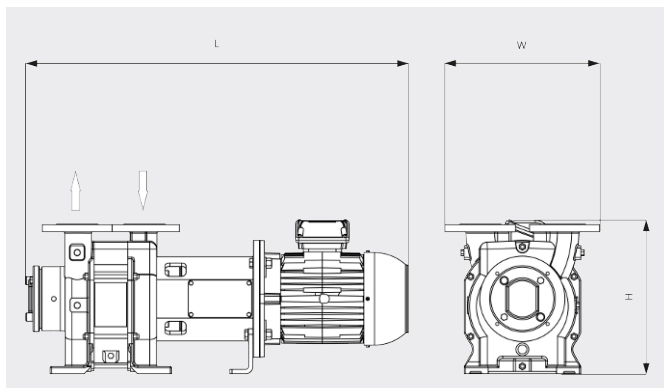
- Модульные насосы, сконструированные для прямоточной, частичной или полной рециркуляции рабочей жидкости
- Отделитель жидкости
- Защита от кавитации
- Теплообменник
- Эжектор для удаления газов
- Широкий выбор двигателей
- Обратные клапаны
- Вакуумные предохранительные клапаны
- Частотно-регулируемый привод (только для LM 0180/0270 A)

DOLPHIN LM 0100–0270 A

Жидкостно-кольцевые вакуумные насосы и компрессоры



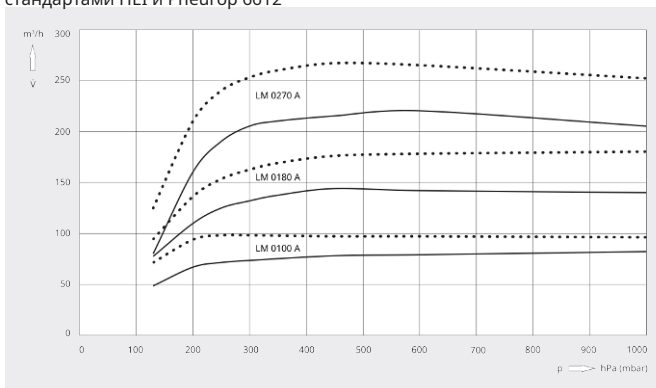
Габаритный чертеж



Скорость откачки

Сухой воздух при 20 °С. Рабочая жидкость 15 °С. Допустимое отклонение: -10 % в соответствии со стандартами HEI и Pneurop 6612

— 50 Hz 60 Hz



	DOLPHIN LM 0100 A	DOLPHIN LM 0180 A	DOLPHIN LM 0270 A
Номинальная производительность	82 / 98 m³/h (50/60 Hz)	144 / 180 m³/h (50/60 Hz)	220 / 267 m³/h (50/60 Hz)
Предельное остаточное давление	130 hPa (mbar) (50/60 Hz)	130 hPa (mbar) (50/60 Hz)	130 hPa (mbar) (50/60 Hz)
Макс. избыточное давление	0,8 bar(g) (50/60 Hz)	1,5 bar(g) (50/60 Hz)	1,5 bar(g) (50/60 Hz)
Номинальная мощность двигателя	2,2 / 3,0 kW (50/60 Hz)	4,0 / 5,5 kW (50/60 Hz)	5,5 / 7,5 kW (50/60 Hz)
Номинальная частота вращения двигателя	1450 / 1750 min ⁻¹ (50/60 Hz)	1450 / 1750 min ⁻¹ (50/60 Hz)	1450 / 1750 min ⁻¹ (50/60 Hz)
Уровень шума (ISO 2151)	70 / 71 dB(A) (50/60 Hz)	70 / 71 dB(A) (50/60 Hz)	70 / 71 dB(A) (50/60 Hz)
Масса, прикл.	110 kg	122 kg	157 kg
Размеры (L x W x H)	811 x 330 x 329 mm	879 x 330 x 351 mm	988 x 330 x 380 mm
Впуск газа / выпуск	DN 40 PN 10 / DN 40 PN 10	DN 40 PN 10 / DN 40 PN 10	DN 40 PN 10 / DN 40 PN 10

ХОТИТЕ УЗНАТЬ БОЛЬШЕ?

Свяжитесь с нами!
info@busch.ru или +7 495 648 67 26



ЗАПОЛНИТЕ ФОРМУ
ОБРАТНОЙ СВЯЗИ



ПОЗВОНИТЕ НАМ