

# DOLPHIN LM 0530/0800 A

Жидкостно-кольцевые вакуумные насосы и компрессоры



## Прочность

Испытанная технология, прочная одноступенчатая конструкция, коррозионностойкая крыльчатка из нержавеющей стали, смонтированный на фланцах двигатель, несущая рама не требуется, встроенный проточный канал

## Надежность

Чрезвычайно высокая устойчивость к парам и частицам, оптимизированный поток газа

## Универсальность

Корпус из чугуна (EN-GJL-200) или нержавеющей стали класса 316, доступна сертифицированная согласно ATEX версия (кат. 1 (i/o) IIC T4), возможно использование отличных от воды рабочих жидкостей

### Аксессуары

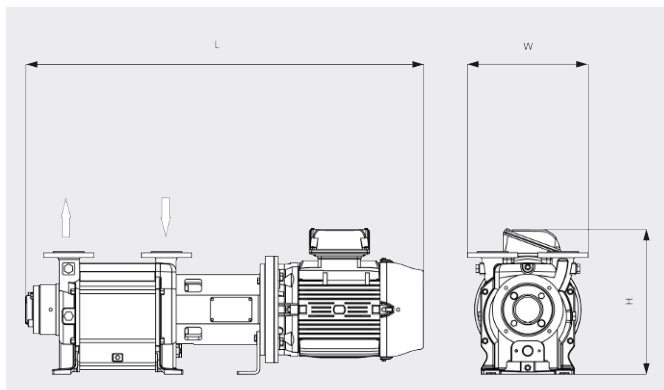
- Модульные насосы, сконструированные для прямоточной, частичной или полной рециркуляции рабочей жидкости
- Отделитель жидкости
- Защита от кавитации
- Теплообменник
- Эжектор для удаления газов
- Широкий выбор двигателей
- Обратные клапаны
- Вакуумные предохранительные клапаны
- Частотно-регулируемый привод

# DOLPHIN LM 0530/0800 A

Жидкостно-кольцевые вакуумные насосы и компрессоры



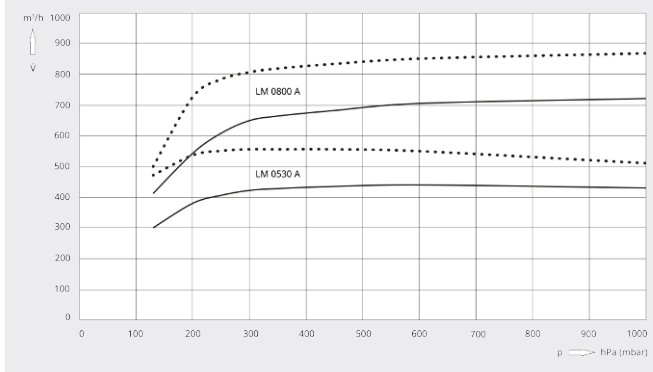
Габаритный чертеж



Скорость откачки

Сухой воздух при 20 °С. Рабочая жидкость 15 °С. Допустимое отклонение: -10 % в соответствии со стандартами HEI и Pneurop 6612

— 50 Hz ..... 60 Hz



	DOLPHIN LM 0530 A	DOLPHIN LM 0800 A
Номинальная производительность	440 / 556 m³/h (50/60 Hz)	722 / 867 m³/h (50/60 Hz)
Предельное остаточное давление	130 hPa (mbar) (50/60 Hz)	130 hPa (mbar) (50/60 Hz)
Макс. избыточное давление	1,5 bar(g) (50/60 Hz)	1,5 bar(g) (50/60 Hz)
Номинальная мощность двигателя	11,0 / 15,0 kW (50/60 Hz)	18,5 / 22,0 kW (50/60 Hz)
Номинальная частота вращения двигателя	1450 / 1750 min <sup>-1</sup> (50/60 Hz)	1450 / 1750 min <sup>-1</sup> (50/60 Hz)
Уровень шума (ISO 2151)	72 / 73 dB(A) (50/60 Hz)	75 / 76 dB(A) (50/60 Hz)
Масса, прикл.	317 kg	340 kg
Размеры (L x W x H)	1297 x 396 x 478 mm	1457 x 425 x 506 mm
Впуск газа / выпуск	DN 50 PN 10 / DN 50 PN 10	DN 65 PN 10 / DN 65 PN 10

ХОТИТЕ УЗНАТЬ БОЛЬШЕ?

Свяжитесь с нами!  
[info@busch.ru](mailto:info@busch.ru) или +7 495 648 67 26



ЗАПОЛНИТЕ ФОРМУ  
ОБРАТНОЙ СВЯЗИ



ПОЗВОНИТЕ НАМ