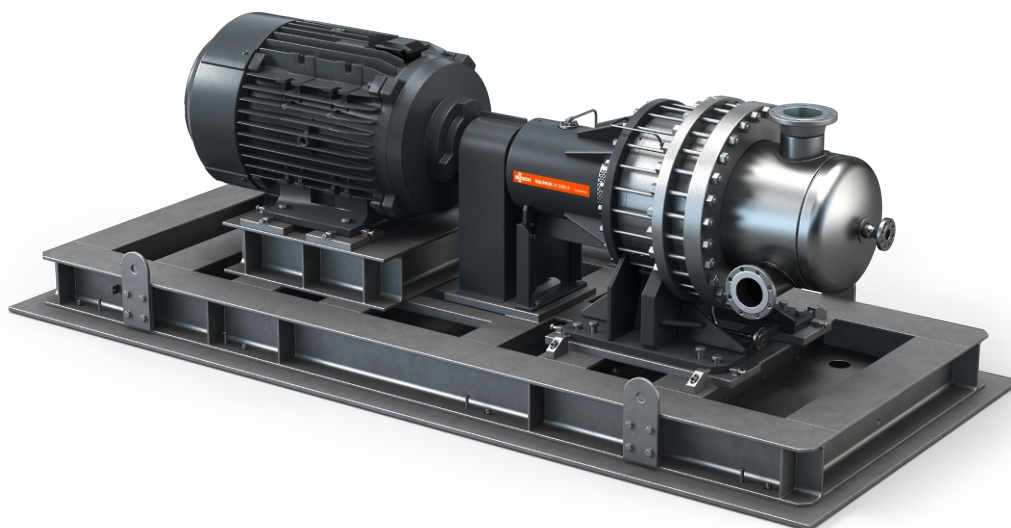


# DOLPHIN LN 3001/3002 A (прежний NSB SB 1.25/2.25)

Жидкостно-кольцевые компрессоры



VACUUM SOLUTIONS



## Прочность

Стандарт API, сертифицирован согласно ATEX, возможен тестовый запуск без рабочих жидкостей, чрезвычайно высокая устойчивость к парам и частицам

## Простота обслуживания

Быстрая замена подшипников и механических уплотнений, регулировка крыльчатки не требуется, возможна очистка без разборки (CIP) горячим паром

## Простая эксплуатация

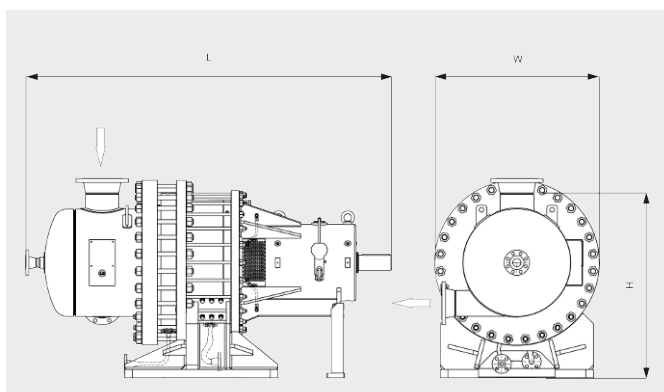
Функция прямого запуска при полном давлении нагнетания, достижение полной мощности через десять секунд

# DOLPHIN LN 3001/3002 A (прежний NSB SB 1.25/2.25)

Жидкостно-кольцевые компрессоры

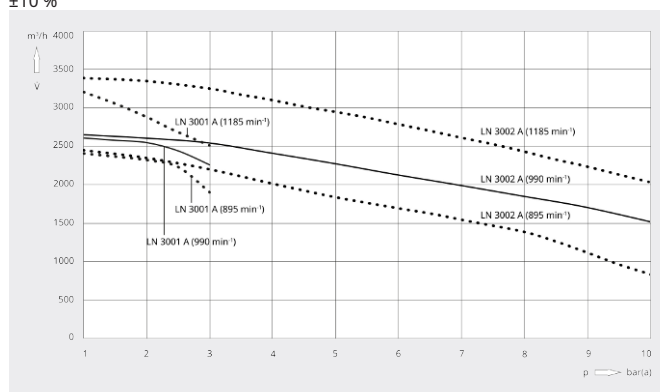


Габаритный чертеж



Скорость откачки

Сухой воздух при 20 °С. Рабочая жидкость 15 °С. Допустимое отклонение: ±10 %



	DOLPHIN LN 3001 A	DOLPHIN LN 3002 A Предварит.
Объемный расход	2300 / 2700 m <sup>3</sup> /h	2500 / 3200 m <sup>3</sup> /h
Избыточное давление	3 bar(a)	10 bar(a)
Номинальная мощность двигателя	260 / 370 kW	590 / 800 kW
Номинальная частота вращения двигателя	990 / 1185 min <sup>-1</sup>	990 / 1185 min <sup>-1</sup>
Уровень шума (ISO 2151)	85 / 88 dB(A)	87 / 90 dB(A)
Макс. температура входящего потока газа	90 °C	90 °C
Масса, прикл.	3600 kg	3720 kg
Размеры (L x W x H)	2285 x 1075 x 1300 mm	2384 x 1075 x 1300 mm
Впуск газа / выпуск	DN 200 PN 16 / DN 150 PN 16	DN 200 PN 16 / DN 150 PN 16

**ХОТИТЕ УЗНАТЬ БОЛЬШЕ?**

Свяжитесь с нами!  
info@busch.ru или +7 495 648 67 26



ЗАПОЛНИТЕ ФОРМУ  
ОБРАТНОЙ СВЯЗИ



ПОЗВОНИТЕ НАМ