

# DOLPHIN LR 0700/1190 A

Жидкостно-кольцевые вакуумные насосы



## Прочность

Испытанная технология, надежная работа, чрезвычайно высокая устойчивость к парам и частицам, специальная конструкция для сложных сред, таких как горная разработка, электростанции, производство сахара, целлюлозно-бумажная промышленность, сталеварение и т. д.

## Превосходные рабочие характеристики

Высокая производительность, высокая скорость откачки

## Универсальность

Модульная конструкция, корпус из чугуна (EN-GJL-200) с крыльчаткой из высокопрочного чугуна или коррозионностойкой нержавеющей стали класса 304 или 316L, возможно использование отличных от воды рабочих жидкостей, можно использовать как компрессор

### Аксессуары

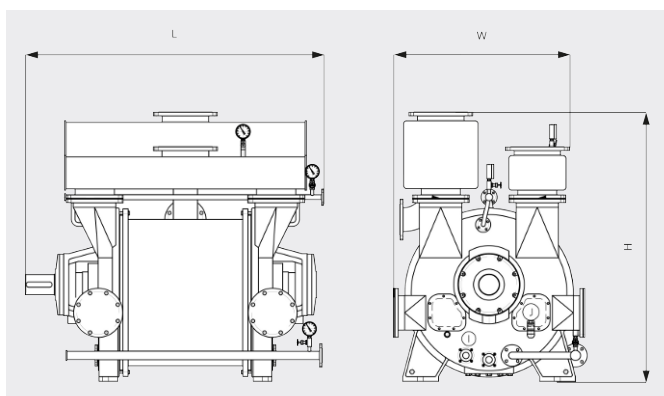
- Насосные блоки с моторным приводом, с редуктором или клиноременной приводной системой, монтаж на прочные стальные несущие рамы
- Системы частичной или полной рециркуляции
- Защита от кавитации
- Эжектор для удаления газов
- Обратные клапаны
- Вакуумные предохранительные клапаны

# DOLPHIN LR 0700/1190 A

Жидкостно-кольцевые вакуумные насосы

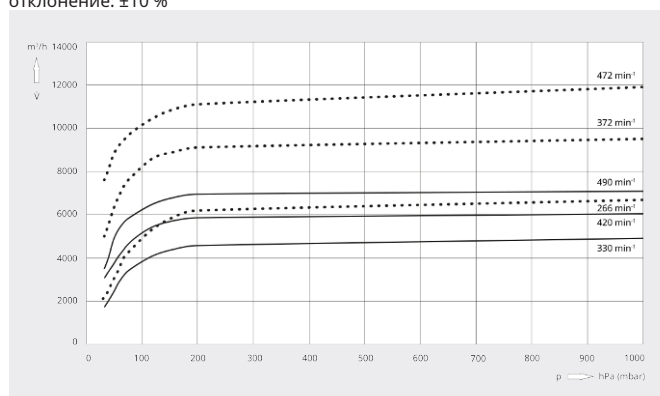


Габаритный чертеж



Скорость откачки  
Воздух при 20 °С. Допустимое отклонение: ±10 %

— 50 Hz    ..... 60 Hz



	DOLPHIN LR 0700 A	DOLPHIN LR 1190 A
Номинальная производительность	4920 – 7000 m <sup>3</sup> /h	6700 – 11900 m <sup>3</sup> /h
Предельное остаточное давление	33 hPa (mbar)	33 hPa (mbar)
Номинальная мощность двигателя	110 – 200 kW	160 – 355 kW
Номинальная частота вращения двигателя	330 – 490 min <sup>-1</sup>	266 – 472 min <sup>-1</sup>
Уровень шума (ISO 2151)	< 85 dB(A)	< 85 dB(A)
Масса, прикл.	3750 kg	5390 kg
Размеры (L x W x H)	2020 x 1350 x 1865 mm	2258 x 1550 x 2160 mm
Впуск газа / выпуск	DN 300 PN 10 / DN 300 PN 10	DN 350 PN 10 / DN 350 PN 10

**ХОТИТЕ УЗНАТЬ БОЛЬШЕ?**

Свяжитесь с нами!  
info@busch.ru или +7 495 648 67 26



ЗАПОЛНИТЕ ФОРМУ  
ОБРАТНОЙ СВЯЗИ



ПОЗВОНИТЕ НАМ