

DOLPHIN LT 0320-0510 A

Жидкостно-кольцевые вакуумные насосы

BUSCH
VACUUM SOLUTIONS



Прочность

Испытанная технология, прочная двухступенчатая конструкция, коррозионностойкая крыльчатка из нержавеющей стали, смонтированный на фланцах двигатель, несущая рама не требуется, встроенный проточный канал

Надежность

Чрезвычайно высокая устойчивость к парам и частицам, оптимизированный поток газа

Универсальность

Корпус из чугуна (EN-GJL-200) или нержавеющей стали класса 316, доступна сертифицированная согласно ATEX версия (кат. 1 (i/o) IIC T4), возможно использование отличных от воды рабочих жидкостей

Аксессуары

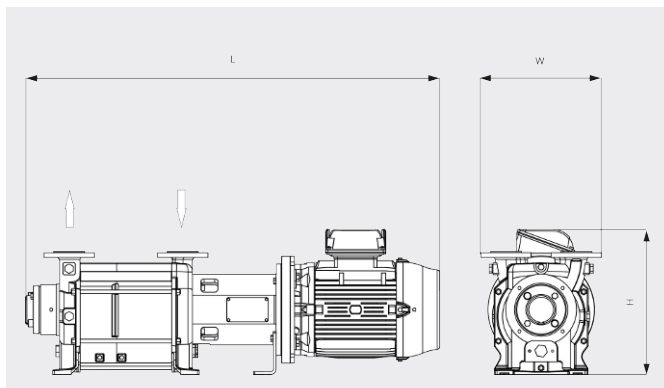
- Модульные насосы, сконструированные для прямоточной, частичной или полной рециркуляции рабочей жидкости
- Отделитель жидкости
- Защита от кавитации
- Теплообменник
- Эжектор для удаления газов
- Широкий выбор двигателей
- Обратные клапаны
- Вакуумные предохранительные клапаны
- Частотно-регулируемый привод

DOLPHIN LT 0320-0510 A

Жидкостно-кольцевые вакуумные насосы

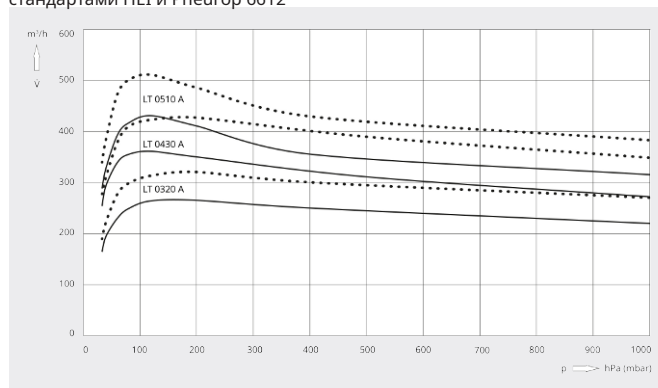


Габаритный чертеж



Скорость откачки

Сухой воздух при 20 °С. Рабочая жидкость 15 °С. Допустимое отклонение: -10 % в соответствии со стандартами HEI и Pneurop 6612



	DOLPHIN LT 0320 A	DOLPHIN LT 0430 A	DOLPHIN LT 0510 A
Номинальная производительность	265 / 320 m³/h (50/60 Hz)	361 / 426 m³/h (50/60 Hz)	430 / 510 m³/h (50/60 Hz)
Предельное остаточное давление	33 hPa (mbar) (50/60 Hz)	33 hPa (mbar) (50/60 Hz)	33 hPa (mbar) (50/60 Hz)
Макс. избыточное давление	1,5 bar(g) (50/60 Hz)	1,5 / 1,3 bar(g) (50/60 Hz)	1,1 bar(g) (50/60 Hz)
Номинальная мощность двигателя	7,5 / 11,0 kW (50/60 Hz)	11,0 / 15,0 kW (50/60 Hz)	11,0 / 15,0 kW (50/60 Hz)
Номинальная частота вращения двигателя	1450 / 1750 min ⁻¹ (50/60 Hz)	1450 / 1750 min ⁻¹ (50/60 Hz)	1450 / 1750 min ⁻¹ (50/60 Hz)
Уровень шума (ISO 2151)	72 / 73 dB(A) (50/60 Hz)	72 / 73 dB(A) (50/60 Hz)	72 / 73 dB(A) (50/60 Hz)
Масса, прикл.	242 kg	294 kg	324 kg
Размеры (L x W x H)	1208 x 396 x 432 mm	1356 x 396 x 478 mm	1416 x 396 x 478 mm
Впуск газа / выпуск	DN 50 PN 10 / DN 50 PN 10	DN 50 PN 10 / DN 50 PN 10	DN 50 PN 10 / DN 50 PN 10

ХОТИТЕ УЗНАТЬ БОЛЬШЕ?

Свяжитесь с нами!
info@busch.ru или +7 495 648 67 26



ЗАПОЛНИТЕ ФОРМУ
ОБРАТНОЙ СВЯЗИ



ПОЗВОНИТЕ НАМ