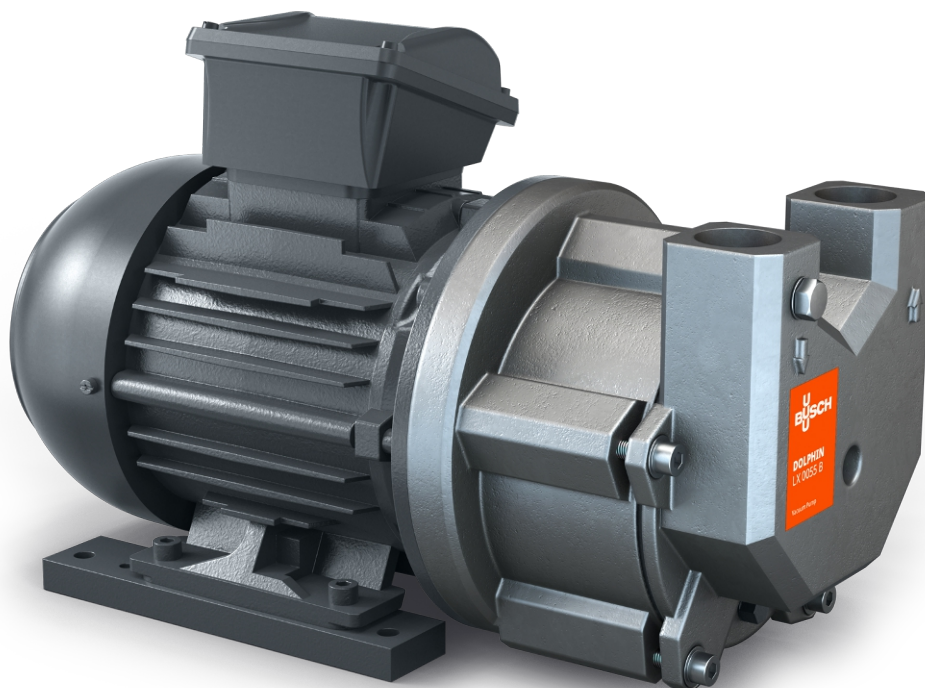


DOLPHIN LX 0030-0055 B

Жидкостно-кольцевые вакуумные насосы



VACUUM SOLUTIONS



Прочность

Испытанная технология, надежная работа, чрезвычайно высокая устойчивость к парам и частицам, коррозионностойкая крыльчатка из нержавеющей стали

Компактность

Монтированный на фланцах двигатель, несущая рама не требуется

Универсальность

Корпус из чугуна (EN-GJL-200) или нержавеющей стали класса 316, доступна сертифицированная согласно ATEX версия (кат. 2 (i) IIB T4), возможно использование отличных от воды рабочих жидкостей

Аксессуары

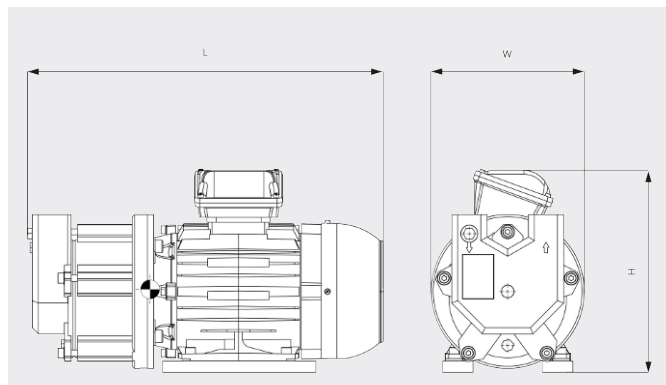
- Системы частичной или полной рециркуляции
- Отделитель жидкости
- Защита от кавитации
- Теплообменник
- Эжектор для удаления газов
- Широкий выбор двигателей
- Обратные клапаны
- Вакуумные предохранительные клапаны
- Можно использовать различные рабочие жидкости

DOLPHIN LX 0030-0055 B

Жидкостно-кольцевые вакуумные насосы



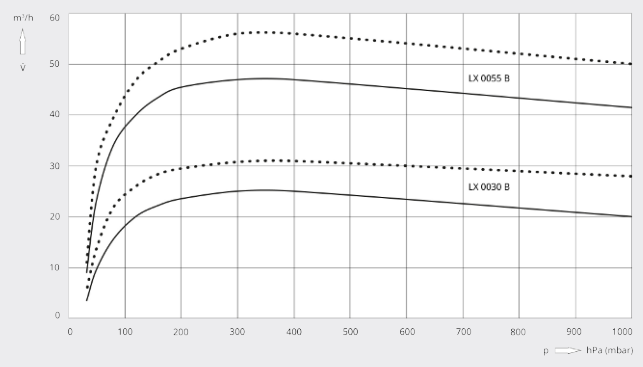
Габаритный чертеж



Скорость откачки

Сухой воздух при 20 °С. Рабочая жидкость 15 °С. Допустимое отклонение: -10 % в соответствии со стандартами HEI и Pneurop 6612

— 50 Hz 60 Hz



	DOLPHIN LX 0030 B	DOLPHIN LX 0055 B
Номинальная производительность	25 / 31 m³/h (50/60 Hz)	45 / 56 m³/h (50/60 Hz)
Предельное остаточное давление	33 hPa (mbar) (50/60 Hz)	33 hPa (mbar) (50/60 Hz)
Номинальная мощность двигателя	1,1 / 1,5 kW (50/60 Hz)	1,5 / 2,2 kW (50/60 Hz)
Масса, прибл.	29 / 37 kg (50/60 Hz)	39 / 47 kg (50/60 Hz)
Размеры (L x W x H)	369 x 200 x 250 mm	413 x 200 x 265 mm
Впуск газа / выпуск	G 1" / G 1"	G 1" / G 1"

ХОТИТЕ УЗНАТЬ БОЛЬШЕ?

Свяжитесь с нами!
info@busch.ru или +7 495 648 67 26



ЗАПОЛНИТЕ ФОРМУ
ОБРАТНОЙ СВЯЗИ



ПОЗВОНИТЕ НАМ