

DOLPHIN LX 0260-0430 C

Жидкостно-кольцевые вакуумные насосы



VACUUM SOLUTIONS



Прочность

Испытанная технология, надежная работа, чрезвычайно высокая устойчивость к парам и частицам, коррозионностойкая крыльчатка из нержавеющей стали

Компактность

Монтированный на фланцах двигатель, несущая рама не требуется

Универсальность

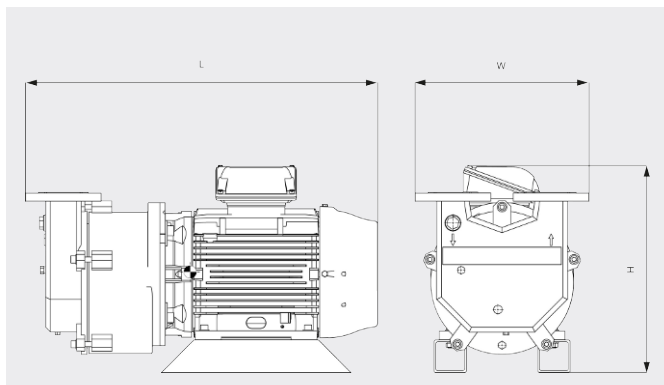
Корпус из чугуна (EN-GJL-200) или нержавеющей стали класса 316, доступна сертифицированная согласно ATEX версия (кат. 2 (i) IIB T4), возможно использование отличных от воды рабочих жидкостей

DOLPHIN LX 0260-0430 C

Жидкостно-кольцевые вакуумные насосы



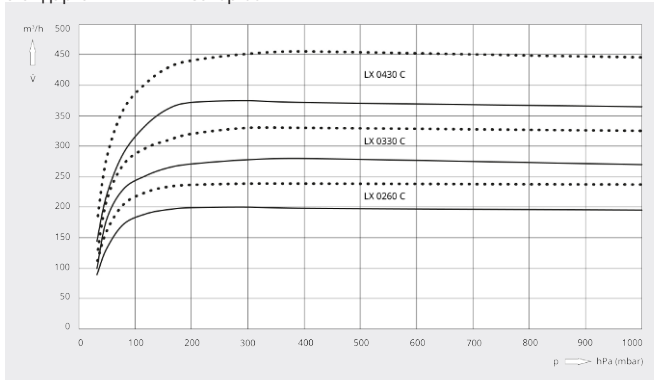
Габаритный чертеж



Скорость откачки

Сухой воздух при 20 °С. Рабочая жидкость 15 °С. Допустимое отклонение: -10 % в соответствии со стандартами HEI и Pneurop 6612

— 50 Hz 60 Hz



	DOLPHIN LX 0260 C	DOLPHIN LX 0330 C	DOLPHIN LX 0430 C
Номинальная производительность	200 / 239 m³/h (50/60 Hz)	280 / 330 m³/h (50/60 Hz)	375 / 455 m³/h (50/60 Hz)
Предельное остаточное давление	33 hPa (mbar) (50/60 Hz)	33 hPa (mbar) (50/60 Hz)	33 hPa (mbar) (50/60 Hz)
Номинальная мощность двигателя	5,5 / 7,5 kW (50/60 Hz)	7,5 / 11,0 kW (50/60 Hz)	11,0 / 15,0 kW (50/60 Hz)
Номинальная частота вращения двигателя	1450 / 1750 min ⁻¹ (50/60 Hz)	1450 / 1750 min ⁻¹ (50/60 Hz)	1450 / 1750 min ⁻¹ (50/60 Hz)
Уровень шума (ISO 2151)	72 dB(A) (50/60 Hz)	72 dB(A) (50/60 Hz)	72 dB(A) (50/60 Hz)
Масса, прикл.	135 / 145 kg (50/60 Hz)	147 / 198 kg (50/60 Hz)	227 / 247 kg (50/60 Hz)
Размеры (L x W x H)	635 x 365 x 402 mm	706 x 365 x 402 mm	818 x 425 x 506 mm
Впуск газа / выпуск	DN 50 PN16 / DN 50 PN16	DN 50 PN16 / DN 50 PN16	DN 65 PN16 / DN 65 PN16

ХОТИТЕ УЗНАТЬ БОЛЬШЕ?

Свяжитесь с нами!
info@busch.ru или +7 495 648 67 26



ЗАПОЛНИТЕ ФОРМУ
ОБРАТНОЙ СВЯЗИ



ПОЗВОНИТЕ НАМ