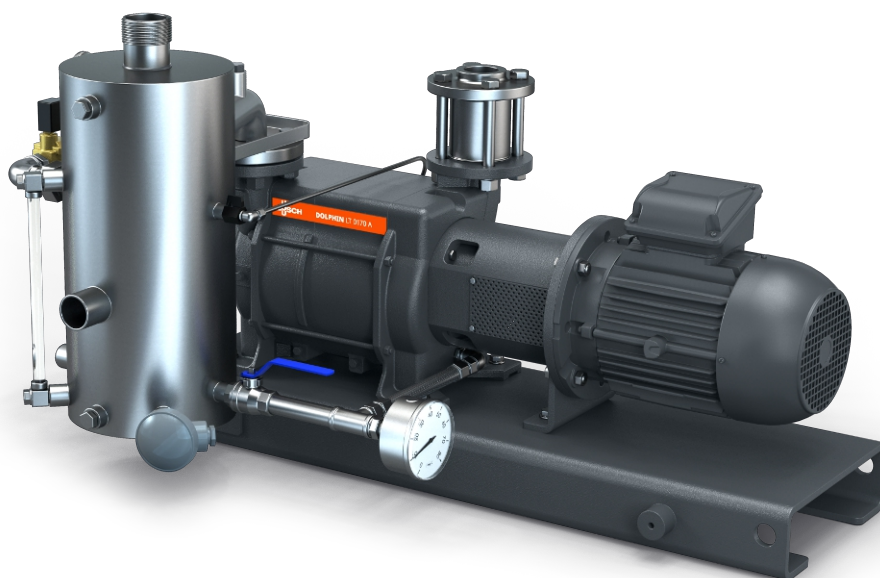


DOLPHIN VL 0100-0270 A — частичная рециркуляция

Жидкостно-кольцевые вакуумно-насосные установки

**U
BUSCH**
VACUUM SOLUTIONS



Прочность

Испытанная технология, надежная работа, коррозионностойкая крыльчатка из нержавеющей стали, чрезвычайно высокая устойчивость к парам и частицам, частичная рециркуляция рабочей жидкости, подача свежей жидкости в достаточном объеме для поддержания требуемой температуры

Полный комплект

Установка с несущей рамой, сепаратор для рабочей жидкости, система управления, включая впускной обратный клапан, комплект подачи свежей жидкости, индикатор уровня с переключателями, индикаторы температуры и давления и защиту от кавитации

Универсальность

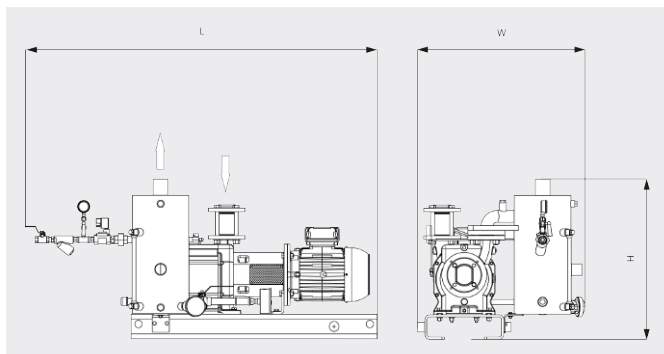
Корпус из чугуна (EN-GJL-200) или нержавеющей стали класса 316, доступна сертифицированная согласно ATEX версия (кат. 1 (i/o) IIC T4), возможно использование отличных от воды рабочих жидкостей

DOLPHIN VL 0100-0270 A — частичная рециркуляция

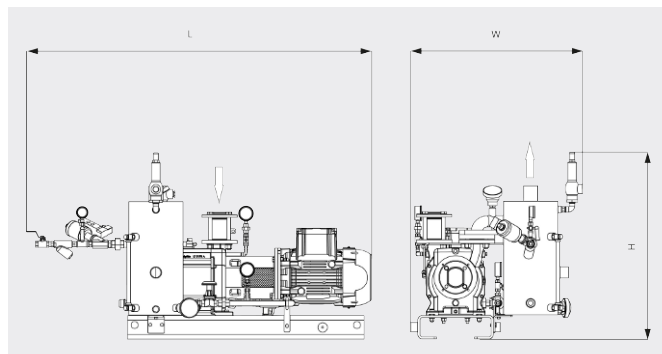
Жидкостно-кольцевые вакуумно-насосные установки



Габаритный чертеж



Габаритный чертеж



	DOLPHIN VL 0100 A — частичная рециркуляция	DOLPHIN VL 0180 A — частичная рециркуляция	DOLPHIN VL 0270 A — частичная рециркуляция
Номинальная производительность	82 / 98 м³/ч (50/60 Hz)	144 / 180 м³/ч (50/60 Hz)	220 / 267 м³/ч (50/60 Hz)
Предельное остаточное давление	130 hPa (mbar) (50/60 Hz)	130 hPa (mbar) (50/60 Hz)	130 hPa (mbar) (50/60 Hz)
Номинальная мощность двигателя	2,2 / 3,0 kW (50/60 Hz)	4,0 / 5,5 kW (50/60 Hz)	5,5 / 7,5 kW (50/60 Hz)
Масса, прибл.	183 / 205 kg (Безопасность / ATEX)	187 / 229 kg (Безопасность / ATEX)	230 / 269 kg (Безопасность / ATEX)
Размеры (L x W x H)	983 x 704 x 647 / 1020 x 724 x 788 mm (Безопасность / ATEX)	1028 x 704 x 647 / 1090 x 724 x 788 mm (Безопасность / ATEX)	1136 x 704 x 647 / 1205 x 724 x 788 mm (Безопасность / ATEX)
Впуск газа / выпуск	G 1½" / R 2"	G 1½" / R 2"	G 1½" / R 2"

ХОТИТЕ УЗНАТЬ БОЛЬШЕ?

Свяжитесь с нами!
info@busch.ru или +7 495 648 67 26



ЗАПОЛНИТЕ ФОРМУ
ОБРАТНОЙ СВЯЗИ



ПОЗВОНИТЕ НАМ