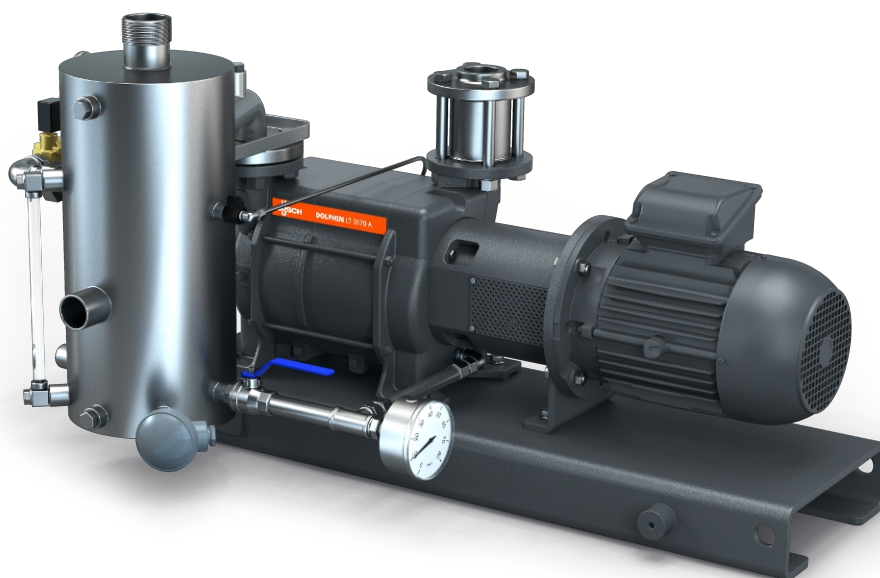


DOLPHIN VL 0130-0320 A — частичная рециркуляция

Жидкостно-кольцевые вакуумно-насосные установки

**U
BUSCH
U**
VACUUM SOLUTIONS



Прочность

Испытанная технология, надежная работа, коррозионностойкая крыльчатка из нержавеющей стали, чрезвычайно высокая устойчивость к парам и частицам, частичная рециркуляция рабочей жидкости, подача свежей жидкости в достаточном объеме для поддержания требуемой температуры

Полный комплект

Установка с несущей рамой, сепаратор для рабочей жидкости, система управления, включая впускной обратный клапан, комплект подачи свежей жидкости, индикатор уровня с переключателями, индикаторы температуры и давления и защиту от кавитации

Универсальность

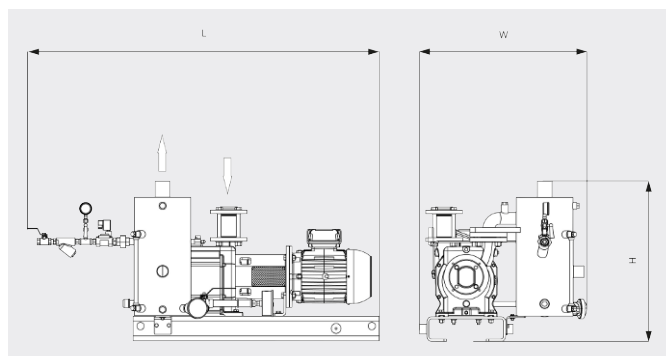
Корпус из чугуна (EN-GJL-200) или нержавеющей стали класса 316, доступна сертифицированная согласно ATEX версия (кат. 1 (i/o) IIC T4), возможно использование отличных от воды рабочих жидкостей

DOLPHIN VL 0130-0320 A — частичная рециркуляция

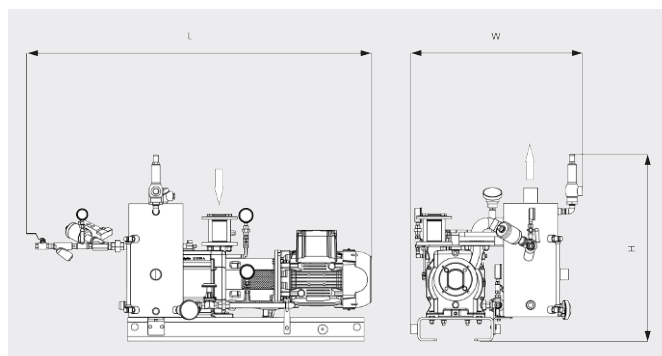
Жидкостно-кольцевые вакуумно-насосные установки



Габаритный чертеж



Габаритный чертеж



	DOLPHIN VL 0130 A — частичная рециркуляция	DOLPHIN VL 0170 A — частичная рециркуляция	DOLPHIN VL 0220 A — частичная рециркуляция	DOLPHIN VL 0320 A — непрерывный поток
Номинальная производительность	105 / 128 м³/ч (50/60 Hz)	144 / 162 м³/ч (50/60 Hz)	203 / 230 м³/ч (50/60 Hz)	255 / 320 м³/ч (50/60 Hz)
Предельное остаточное давление	33 hPa (mbar) (50/60 Hz)	33 hPa (mbar) (50/60 Hz)	33 hPa (mbar) (50/60 Hz)	33 hPa (mbar) (50/60 Hz)
Номинальная мощность двигателя	3,0 / 4,0 kW (50/60 Hz)	4,0 / 5,5 kW (50/60 Hz)	5,5 / 7,5 kW (50/60 Hz)	7,5 / 11,0 kW (50/60 Hz)
Масса, пригл.	210 / 236 kg (Безопасность / ATEX)	220 / 248 kg (Безопасность / ATEX)	263 / 300 kg (Безопасность / ATEX)	382 / 429 kg (Безопасность / ATEX)
Размеры (L x W x H)	1133 x 704 x 647 / 1133 x 724 x 788 mm (Безопасность / ATEX)	1133 x 704 x 647 / 1166 x 724 x 788 mm (Безопасность / ATEX)	1231 x 704 x 647 / 1303 x 724 x 788 mm (Безопасность / ATEX)	1519 x 869 x 947 / 1520 x 931 x 1064 mm (Безопасность / ATEX)
Впуск газа / выпуск	G 1½" / R 2"	G 1½" / R 2"	G 1½" / R 2"	G 2" / R 3"

ХОТИТЕ УЗНАТЬ БОЛЬШЕ?

Свяжитесь с нами!
info@busch.ru или +7 495 648 67 26



ЗАПОЛНИТЕ ФОРМУ
ОБРАТНОЙ СВЯЗИ



ПОЗВОНИТЕ НАМ