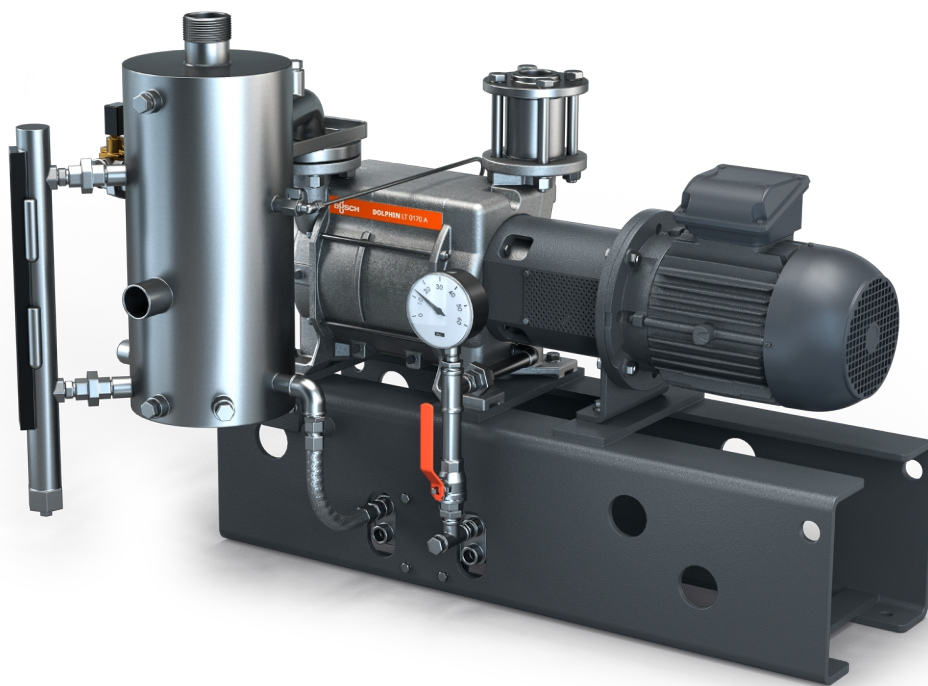


DOLPHIN VL 0130-0320 A — полная рециркуляция

Жидкостно-кольцевые вакуумно-насосные установки

**U
BUSCH
U**
VACUUM SOLUTIONS



Прочность

Испытанная технология, надежная работа, коррозионностойкая крыльчатка из нержавеющей стали, чрезвычайно высокая устойчивость к парам и частицам, корпус из чугуна (EN-GJL-200) или нержавеющей стали класса 316, доступна сертифицированная согласно ATEX версия (кат. 1 (i/o) IIC T4)

Полный комплект

Установка с несущей рамой, сепаратор для рабочей жидкости, теплообменник, система управления, включая впускной обратный клапан, комплект подачи свежей жидкости, индикатор уровня с переключателями, индикаторы температуры и давления и защиту от кавитации

Эффективность

Полная рециркуляция рабочей жидкости, низкое потребление рабочей жидкости, утилизация конденсированных паров и технологических газов, изоляция охлаждающей жидкости от рабочей жидкости, возможно использование отличных от воды рабочих жидкостей

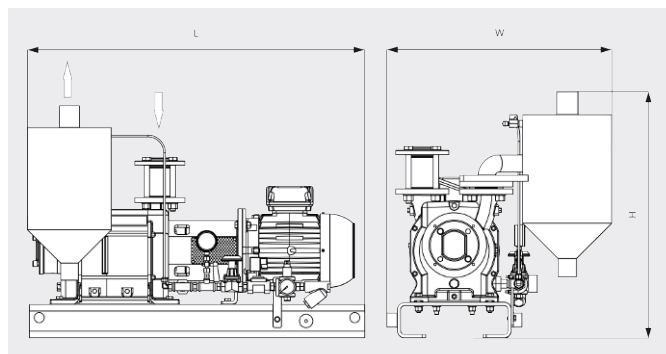
DOLPHIN VL 0130-0320 A — полная рециркуляция

Жидкостно-кольцевые вакуумно-насосные установки

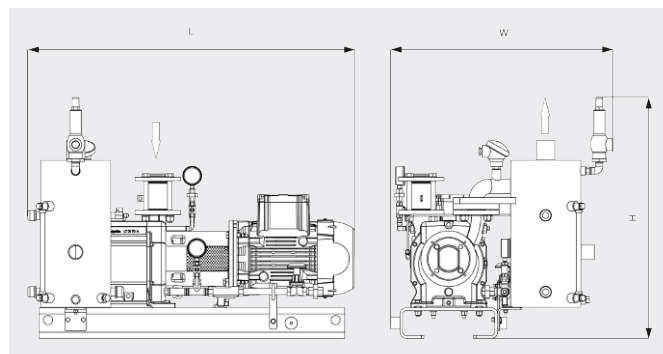


VACUUM SOLUTIONS

Габаритный чертеж



Габаритный чертеж



	DOLPHIN VL 0130 A — полная рециркуляция	DOLPHIN VL 0170 A — полная рециркуляция	DOLPHIN VL 0220 A — полная рециркуляция	DOLPHIN VL 0320 A — полная рециркуляция
Номинальная производительность	105 / 128 м³/ч (50/60 Hz)	144 / 162 м³/ч (50/60 Hz)	203 / 230 м³/ч (50/60 Hz)	255 / 320 м³/ч (50/60 Hz)
Предельное остаточное давление	33 hPa (mbar) (50/60 Hz)	33 hPa (mbar) (50/60 Hz)	33 hPa (mbar) (50/60 Hz)	33 hPa (mbar) (50/60 Hz)
Номинальная мощность двигателя	3,0 / 4,0 kW (50/60 Hz)	4,0 / 5,5 kW (50/60 Hz)	5,5 / 7,5 kW (50/60 Hz)	7,5 / 11,0 kW (50/60 Hz)
Масса, прикл.	237 / 261 kg (Безопасность / ATEX)	247 / 277 kg (Безопасность / ATEX)	292 / 296 kg (Безопасность / ATEX)	409 / 456 kg (Безопасность / ATEX)
Размеры (L x W x H)	1133 x 730 x 819 / 1133 x 737 x 960 mm (Безопасность / ATEX)	1133 x 730 x 819 / 1158 x 737 x 960 mm (Безопасность / ATEX)	1233 x 730 x 819 / 1303 x 737 x 960 mm (Безопасность / ATEX)	1390 x 893 x 1129 / 1412 x 946 x 1248 mm (Безопасность / ATEX)
Впуск газа / выпуск	G 1½" / R 2"	G 1½" / R 2"	G 1½" / R 2"	G 2" / R 3"

ХОТИТЕ УЗНАТЬ БОЛЬШЕ?

Свяжитесь с нами!
info@busch.ru или +7 495 648 67 26



ЗАПОЛНИТЕ ФОРМУ
ОБРАТНОЙ СВЯЗИ



ПОЗВОНИТЕ НАМ